

# Dílenský jeřáb 3t, GEKO

## Návod k použití

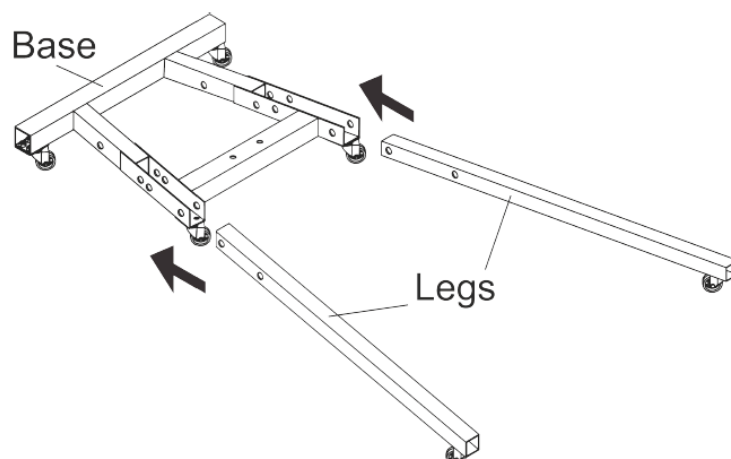
Před prvním použitím si pečlivě přečtete tento manuál. Seznamte se se všemi instrukcemi, které jsou nezbytné pro bezpečnou manipulaci s náradím.

### Bezpečnostní prohlášení:

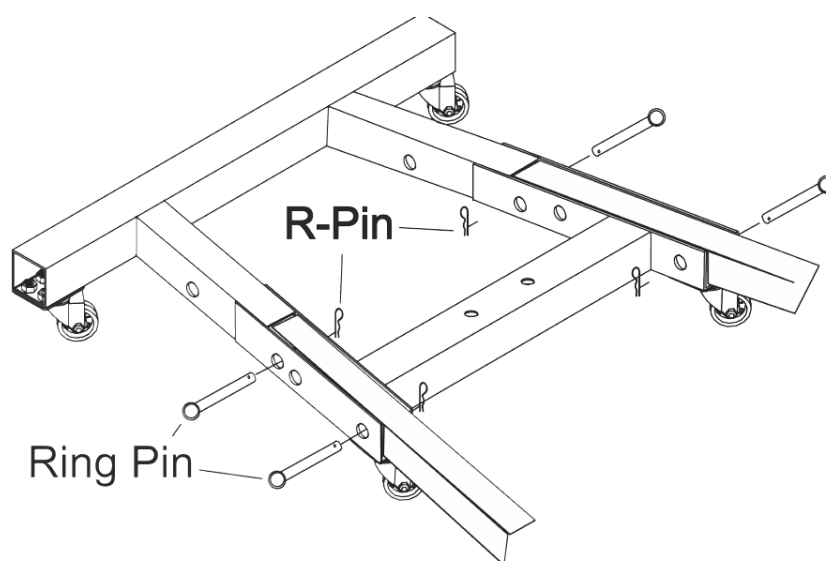
- Nepřekračujte jmenovitou kapacitu jeřábu 3 tuny.
- Používejte pouze na pevných, rovných plochách.
- Při přemísťování jeřábu jej uveďte do nejnižší polohy.
- Při manipulaci s břemenem zabraňte samovolnému pohybu břemene.
- Neprovádějte žádné dodatečné úpravy jeřábu.
- Nijak neupravujte pojistný ventil.
- Před použitím proveďte rozšíření podpěrných nohou.
- Při práci s jeřábem používejte bezpečnostní oděv, brýle a helmu.
- Jeřáb nepoužívejte pro práci s letadly.
- Před každým použitím jeřáb zkontrolujte. Pokud jeví sebemenší známky poškození, práci ihned ukončete.
- Pracovní prostor udržujte v čistotě a v dobrých světelných podmínkách.
- Při práci s jeřábem se v jeho okolí nesmí vyskytovat nepovolané osoby.
- S jeřábem nepracujte, pokud jste pod vlivem omamných látek.
- Veškerá opatření a informace uvedená v tomto výčtu nemohou zahrnout všechny nastalé situace vedoucí k újmě na zdraví. Při práci s jeřábem je tedy nutné dodržovat maximální bezpečnost a dbát na všechna bezpečnostní opatření.

### Montáž jeřábu:

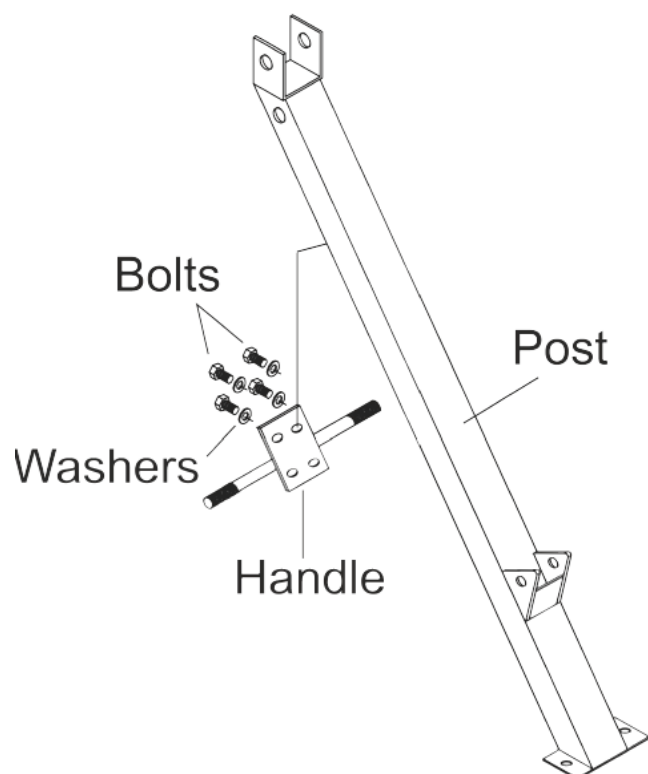
- 1) Zasuňte nohy (**Legs**) do základny (**Base**).



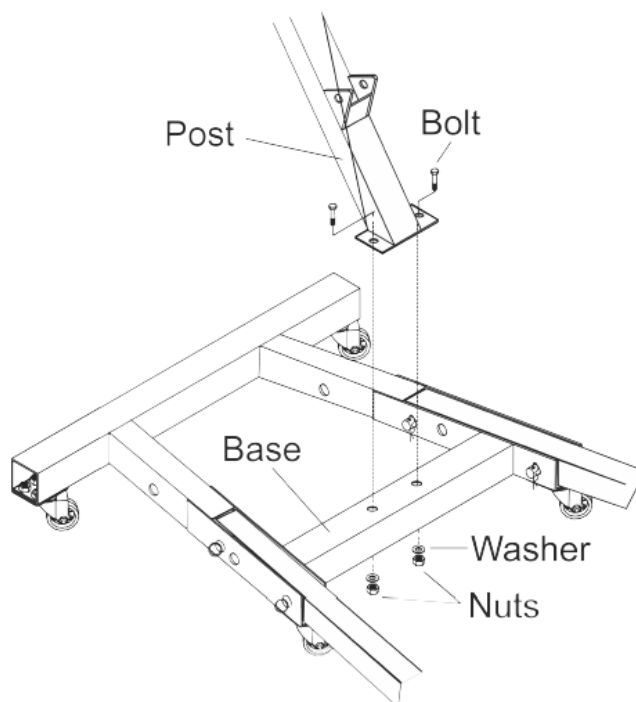
- 2) Pomocí kolíků a závlaček (**Ring Pins**) zajistěte nohy v základně.



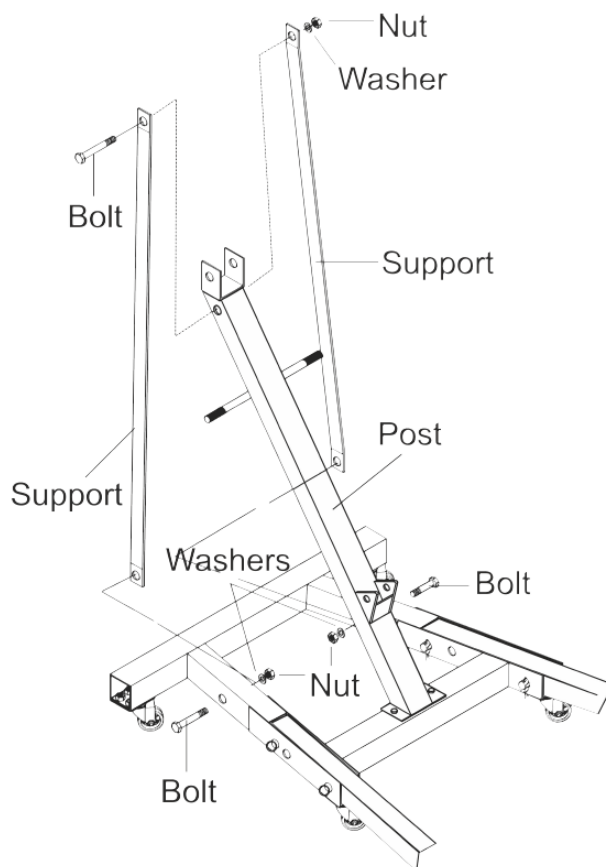
- 3) Nyní pomocí šroubů (**Bolts**) a podložek (**Washers**) připojte madlo (**Handle**) ke stojně jeřábu (**Post**).



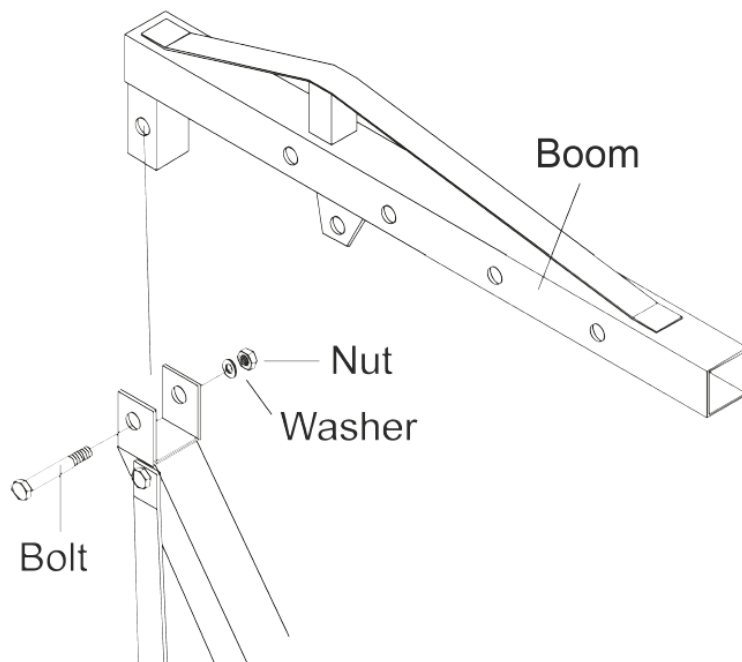
- 4) Stojinu (**Post**) umístěte na střed základny (**Base**) a pomocí šroubů (**Bolt**), matek (**Nuts**) a podložek (**Washer**) jí k základně připevněte.



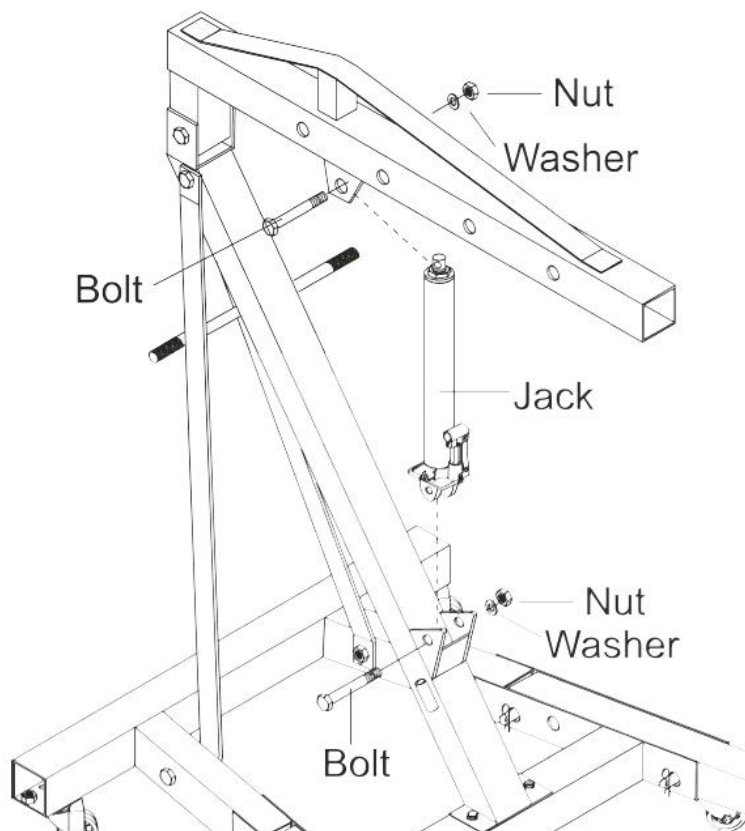
- 5) Pomocí dvou šroubů (**Bolt**), matek (**Nut**) a podložek (**Washer**) připevněte dolní část podpěr (**Support**) k základně. Poté připevněte pomocí jednoho šroubu (**Bolt**), matky (**Nut**) a podložky (**Washer**) horní část podpěr k stojině (**Post**).



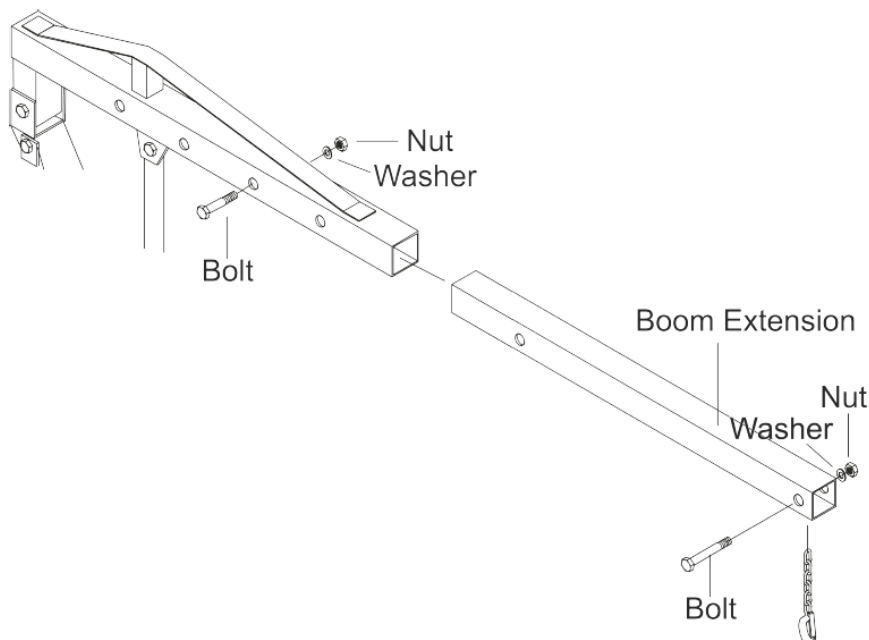
- 6) Následuje připevnění ramene jeřábu (**Boom**) k jeho horní části. To je provedeno opět pomocí šroubu (**Bolt**), matky (**Nut**) a podložky (**Washer**).



- 7) Pomocí šroubu (**Bolt**), matky (**Nut**) a podložky (**Washer**) připevněte dolní část pístu (**Jack**) k stojině. Horní část pístu (**Jack**) připevněte pomocí dalšího šroubu (**Bolt**), matky (**Nut**) a podložky (**Washer**) k dolní části ramene.

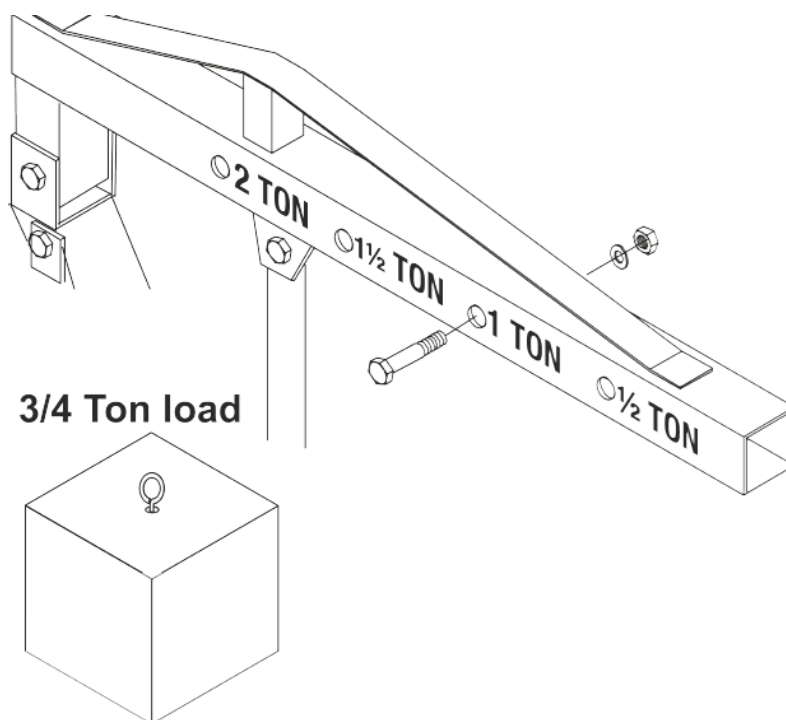


- 8) Zasuňte prodlužovací část ramene (**Boom Extension**) do pevné části ramene a pomocí šroubu (**Bolt**), matky (**Nut**) a podložky (**Washer**) jej připevněte. Po upevnění použijte další šroub (**Bolt**), matku (**Nut**) a podložku (**Washer**), pomocí kterých připevněte řetěz s hákem ke konci prodloužené části ramene.

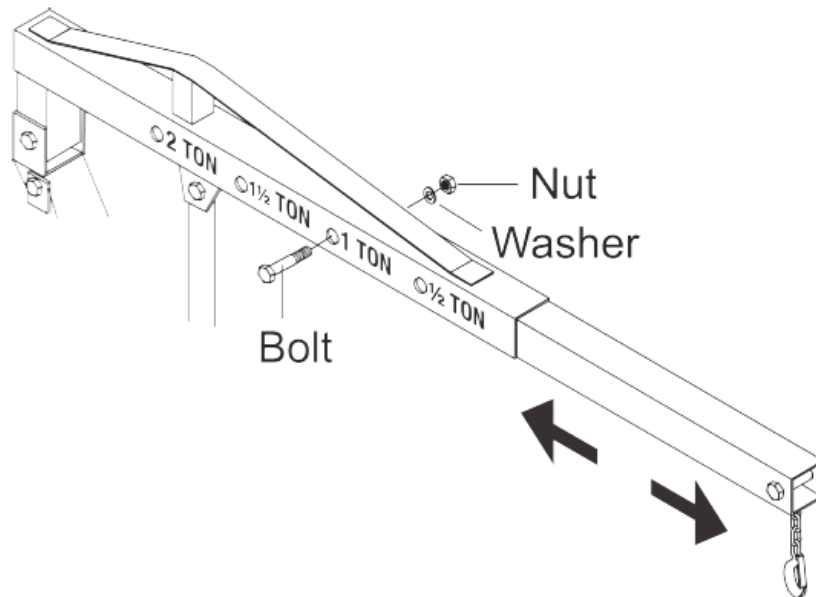


### Práce s jeřábem:

- 1) Na rameni si vyberte požadovaný otvor dle váhy, kterou hodláte zvedat. Vybrat se vždy musí vyšší hodnota, než je váha břemene. Pokud tedy vyberete otvor s označením **1 TON**, nesmí váha břemene překročit hodnotu 1 tuny.



- 2) Po výběru otvoru posuňte prodlužovací část ramene tak, že se budou otvory pevné a prodlužovací části ramene překrývat. Jakmile se požadované otvory překrývají, zajistěte je pomocí šroubu (**Bolt**), matky (**Nut**) a podložky (**Washer**).



**VAROVÁNÍ:** Při zvedání břemene nikdy nestůjte pod ním! Vyvarujte se úkonům, které by mohly vést k uvolnění břemene z háku. Padající břemeno z háku jeřábu může způsobit vážné zranění.

- 3) Jeřábem pohněte tak, aby byl hák přímo nad předmětem, který se chystáte zvedat.
- 4) Bezpečně připevněte hák k zvedanému předmětu.
- 5) K zvednutí ramene plně otočte uvolňovacím ventilem pístu doprava (po směru hodinových ručiček). Následně vložte do pístu madlo a opakovaně pumpujte nahoru a dolů, dokud nebude zvedaný předmět v požadované výšce.

**VAROVÁNÍ:** Ubezpečte se, že je uvolňovací ventil zcela utažen. Pokud by nebyl plně utažen, může píst nečekaně klesnout nebo nemusí být schopný dosáhnout požadované výšky. Pokud máte na rameni pověšené břemeno, s jeřábem nehybejte. Kolečka jeřábu nejsou navržena tak, aby dokázala snášet pohyb při vyšší zátěži.

- 6) Pro snížení ramene pomalu otočte uvolňovacím ventilem pístu doleva (proti směru hodinových ručiček).

## Složení jeřábu:

**VAROVÁNÍ:** Neskládejte jeřáb s naloženým břemenem.

- 1) Snižte jeřáb do nejnižší polohy.
- 2) Vyjměte závlačky z předních šroubů. Závlačky v zadních šroubech nechte na svém místě.
- 3) Zdvihněte nohy jeřábu tak, aby byly ve stejné poloze, jako jeho stojina.
- 4) Vložte vytažené šrouby a závlačky do středového otvoru základny, čímž se zajistí stabilita zdvihnutých nohou jeřábu.

**VAROVÁNÍ:** Při opětovném použití jeřábu se ujistěte, že jsou všechny šrouby a závlačky instalovány na správném místě.

## Odvzdušnění jeřábu:

Před prvním použitím jeřábu zkontrolujte hladinu hydraulického oleje a plně jeřáb otestujte. Pokud nepracuje správně, odvzdušněte hydraulický systém pomocí následujícího postupu:

- 1) Otevřete uvolňovací ventil a umístěte jeřáb do nejnižší polohy.
- 2) Sundejte olejovou zátku a doplňte hladinu hydraulického oleje na maximum.
- 3) Zatlačte na rameno a několikrát rychle zapumpujte madlem na pístu.
- 4) Zkontrolujte nádržku na olej a pokud je to nutné, doplňte hladinu hydraulického oleje na maximum.
- 5) Zavřete olejovou nádržku a uzavřete uvolňovací ventil.
- 6) Před zvedáním břemene několikrát otestujte jeřáb na jeho správnou funkčnost.

## Údržba a servis:

Postupy, které nejsou v tomto manuálu doslova vysvětleny, musí být prováděny pouze kvalifikovaným technikem. Abyste se vyhnuli jakémukoliv zranění, nepoužívejte poškozený stroj. Pokud se objeví abnormální hluk nebo vibrace, proveďte před další prací potřebné opravy.

- 1) Před každým použitím proveďte obecnou kontrolu jeřábu. Zkontrolujte veškeré části, zda nevykazují známku poškození nebo na nich nechybí součástky.
- 2) Před každým použitím vyzkoušejte naprázdno funkčnost pístu.
- 3) Nejméně jednou za tři roky vyměňte hydraulický olej.
  - a. Umístěte jeřáb do nejnižší polohy a sundejte víčko olejové nádržky umístěné na boční straně jeřábu.
  - b. Pootočte jeřábem tak, že bude možné vypustit celou nádržku na olej a následně proveďte její kompletní vypuštění (při kterém se budete řídit nařízením státu týkajícím se manipulace s olejovými látkami).
  - c. Ve vzpřímené poloze jeřábu doplňte hladinu hydraulického oleje na maximum (dokud jasně nevidíte, že olej začíná z nádržky přetékat).
  - d. Otevřete uvolňovací ventil a začněte pumpovat madlem, čímž dojde k odvzdušnění systému.
  - e. Znovu nasadte víčko olejové nádržky.
- 4) Po ukončení prací jeřáb otřete do sucha čistým hadříkem. Při ukládání jeřábu jej umístěte do suchého a čistého prostředí mimo dosah dětí a všech neautorizovaných osob.

## Řešení závad:

Při řešení závad jeřábu buďte opatrní, aby nedošlo k jakémukoliv zranění. Nestoupejte si blízko břemene. Před použitím jeřábu vyřešte všechny objevené problémy. Pokud postup z tabulky řešení závad neopraví daný problém, nepokračujte v opravách a ihned kontaktujte kvalifikovaného technika, aby provedl opravné práce.

Po opravě jeřábu jej otestujte bez zátěže pomocí zdvihnutí a snížení do koncových poloh.

Možné příčiny						Možné řešení – všechny úkony provádějte s jeřábem bez jakékoliv zátěže
Jeřáb nezvedne udávanou zátěž.	Řetěz anebo hák sjíždí dolů při zavěšeném břemenu.	Odezva čerpadla je příliš slabá.	Řetěz anebo hák nezvednou břemeno.	Madlo se při naloženém břemenu pohybuje směrem nahoru.	Únik oleje z olejové nádržky.	
<b>X</b>	<b>X</b>					Zkontrolujte, zda je plně uzavřen uvolňovací ventil. Odvzdušněte systém.
<b>X</b>	<b>X</b>			<b>X</b>		Ventil může být blokován nebo není plně uzavřen. Proveďte vypláchnutí ventilu: 1) Umístěte řetěz/hák do nejnižší polohy a uzavřete uvolňovací ventil. 2) Manuálně zvedněte řetěz/hák o několik centimetrů. 3) Otevřete uvolňovací ventil a řetěz/hák co nejrychleji zatlačte směrem dolů.
<b>X</b>		<b>X</b>	<b>X</b>			Malé množství oleje. Zkontrolujte hladinu oleje a v případě potřeby jí doplňte.
						Jeřáb vyžaduje odvzdušnění.
					<b>X</b>	V jednotce je příliš mnoho hydraulického oleje. Zkontrolujte hladinu a v případě potřeby jí upravte.

Distributor: TorriaCars s.r.o., Jiráskova 476/69, Liberec, 46001, [www.torriacars.cz](http://www.torriacars.cz), email: [info@torriacars.cz](mailto:info@torriacars.cz)  
 Výrobce: F.H. GEKO, Kietlin, ul. Spacerowa 3, Radomsko 97500, Poland