





Autolednička 12V/230V 32L s LCD displejem, GEKO

Návod k použití

Před prvním použitím si pečlivě přečtěte tento manuál. Seznamte se se všemi instrukcemi, které jsou nezbytné pro bezpečnou manipulaci s náradím.

	před použitím si přečtěte manuál		noste chrániče uší
	noste ochranné brýle		noste ochranný oděv

Bezpečnostní prohlášení:

Nedodržení bezpečnostních opatření může vést ke zranění nebo smrti. S náradím smí pracovat pouze osoby, které si pečlivě prostudovaly následující instrukce. Varování a instrukce v tomto manuálu musí být maximálně dodržovány. V tomto manuálu nejsou popsány veškeré situace, které mohou při práci s náradím nastat. Je tedy nutné maximálně dodržovat veškeré bezpečnostní předpisy, abyste předešli případnému nebezpečí úrazu.

Bezpečnostní opatření:

- Ujistěte se, že po vypnutí motoru je odpojen napájecí kabel ze zásuvky. Pokud box nepoužíváte, rovněž napájecí kabel odpojte ze zásuvky.
- Ujistěte se, že ventilátor není blokován. V případě zablokování může dojít k přehřátí a požáru.
- Box udržujte v dostatečné vzdálenosti od hořlavých předmětů.
- Box nedemontujte.
- Nepřepínejte nastavení z chlazení na topení okamžitě. Změnu v nastavení provádějte pouze poté, co je barva zhasnutá nejméně 30 minut.
- Box nedávejte do vody.
- Box neotáčejte vzhůru nohama.
- Box nepouštějte z velkých výšek.
- Box nevystavujte dešti.
- Do boxu nedávejte elektrické předměty.

Aby byl dosažen optimální chladicí efekt je doporučeno vkládat do boxu již ochlazené potraviny a nápoje. Chlazení a vytápění není určeno k ohřívání studených potravin, ale k tomu, aby byl u teplých potravin udržena jejich teplota. Udržení maximální teploty je možné mezi 50-65 stupni Celsia.

Použití boxu:

Nejprve se ujistěte, že je box vypnutý. Následně zapojte napájecí kabel do zásuvky.

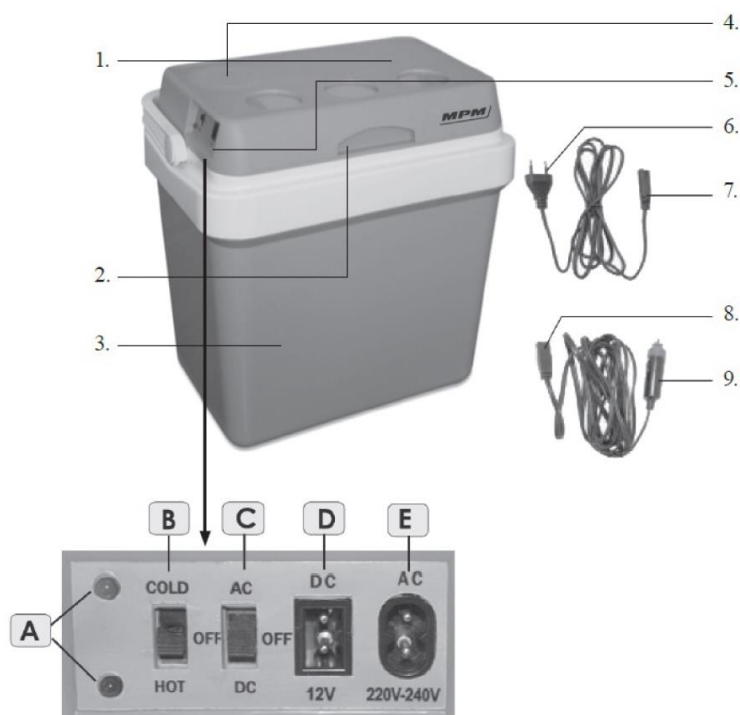
- **Chlazení:** Nastavte spínač do polohy **COLD**. Následně se rozsvítí zelená kontrolka, která značí zapnutý režim chlazení.
- **Vytápění:** Nastavte spínač do polohy **HOT**. Následně se rozsvítí červená kontrolka, která značí zapnutý režim vytápění.

Připojení boxu:

Pracovní spínače a zdířky jsou na zadní straně boxu řazeny takto:

1. Spínač na přepínání režimu chlazení / vytápění.
2. Spínač pro zapnutí / vypnutí boxu. Poloha AC je určena pro zapojení do běžné zásuvky. Poloha DC je určena pro zapojení do automobilové zásuvky.
3. Zásuvka pro připojení do vozidla.
4. Zásuvka pro připojení do běžné domácí zásuvky.

Pro připojení do vozidla použijte propojovací kabel, který zastrčíte do zásuvky zapalovače ve svém vozidle. Pro fungování boxu je nezbytné, aby byl motor vozu nastartovaný. Pro zapnutí boxu poté zvolte možnost napájecího spínače DC.



1. Elektrický ventilátor (sání vzduchu).
2. Madlo.
3. Tělo boxu.
4. Elektrický ventilátor (výfuk vzduchu).
5. Ovládací panel.
6. Napájecí kabel do standardní zásuvky.
7. Zapojení napájecího kabelu do boxu.
8. Napájecí kabel do zásuvky vozidla.
9. 12V napájecí kabel do vozidla.

- A: Ovládací kontrolky.
- B: Spínač chlazení / vyhřívání.
- C: Spínač pro zapnutí dle typu napájení.
- D: Zásuvka pro 12V napájecí kabel do vozidla.
- E: Zásuvka pro 230V napájecí kabel do běžné zásuvky.

Likvidace odpadu

- Obalové materiály a elektrické přístroje vyhodte do příslušného kontejneru na tříděný odpad.



EU Prohlášení o shodě

Dovozce: TorriaCars s.r.o., Jiráskova 476/69, Liberec, 46001, www.torriacars.cz, email: info@torriacars.cz, IČ: 28723163 DIČ: CZ28723163

Výrobce: F.H. GEKO, Kietlin, ul. Spacerowa 3, Radomsko 97500, Poland

prohlašuje, že následně označené zařízení na základě své koncepce a konstrukce, stejně jako na trh uvedené provedení, odpovídají příslušným bezpečnostním požadavkům Evropské unie. Při námi neodsouhlasených změnách zařízení ztrácí toto prohlášení svou platnost. Toto prohlášení se vydává na výhradní odpovědnost výrobce.

Geko G80507

Chladicí box

bylo navrženo a vyrobeno ve shodě s následujícími normami:

EN 55014-1:2017, EN 55014-1:2006:A1+A2, EN 55014-2:2015, EN 61000-3-2:2014, EN 61000-3-3:2013, EN 60335-1:2012+A11, EN 60335-2-24:2010, EN 62233:2008

a harmonizačními předpisy:

2014/30/EU, 2014/35/EU, 2011/65/EU

a je v souladu s CE certifikátem:

AE 50412517 0001 of 11.07.2018

AN 50400145 0001 of 02.03.2018

SHBST15110059462426-3YRR-4

Kompletaci technické dokumentace provedl Grzegorz Kowalczyk se sídlem na adrese výrobce. Technická dokumentace je dostupná na adrese výrobce.

Místo a datum vydání EU prohlášení o shodě: F.H. GEKO, Kietlin, ul. Spacerowa 3, Radomsko 97500, Poland
09.11.2020

Osoba oprávněná vypracováním EU prohlášení o shodě jménem výrobce

(podpis, jméno, funkce):

Grzegorz Kowalczyk

Jednatel



mgr Grzegorz Kowalczyk

Authorised person

Dovozce: TorriaCars s.r.o., Jiráskova 476/69, Liberec, 46001, www.torriacars.cz, email: info@torriacars.cz, IČ:
28723163 DIČ: CZ28723163

Výrobce: F.H. GEKO, Kietlin, ul. Spacerowa 3, Radomsko 97500, Poland