



G80404

Překlad původního návodu k použití



Elektrický ohřívač s ventilátorem 9kW

Typ: G80404

Model: TSE-90A

Vyrobeno pro:

F.H. GEKO

Kietlin, ul. Spacerowa 3

97-500 Radomsko

www.geko.pl



Před prvním použitím si prosím pečlivě přečtěte tento návod a pokyny k používání zařízení. Je odpovědností uživatele, aby se seznámil se všemi pokyny nezbytnými pro bezpečné používání a provoz a aby chápal všechna rizika, která mohou při provozu zařízení nastat.



POZOR!!!

Vzhledem k neustálému zdokonalování produktů jsou fotografie a nákresy obsažené v návodu orientační a mohou se lišit od zakoupeného zboží. Tyto rozdíly nemohou být důvodem pro reklamaci.

TECHNICKÉ PARAMETRY:

- Výkon: 9000W
- Napájení: 400V / 50Hz
- Regulace teploty: 0 - 85 °C
- Regulace výkonu: 52/4500/9000 W
- Stupeň ochrany: IPX4
- Délka napájecího kabelu (bez zástrčky): 1150 mm
- Vestavěný termostat
- Kovový kryt
- Hmotnost: 8,2 kg

BEZPEČNOSTNÍ PRAVIDLA

- Během provozu zařízení nezakrývejte kvůli možnosti přehřátí.
- Nepoužívejte zařízení v blízkosti vlhkých míst, jako jsou vodní nádrže, vany, sprchy, bazény. Kontakt s vodou může způsobit zkrat nebo úraz elektrickým proudem.
- Zařízení by mělo být udržováno mimo dosah hořlavých materiálů. Minimální bezpečná vzdálenost je 0,5 m. Nedodržení tohoto nařízení může vést k požáru.
- Nepoužívejte ohříváč v prašných místnostech nebo na místech, kde se odpařuje benzín, rozpouštědla, barvy nebo jiné hořlavé materiály. Provoz zařízení může způsobit explozi těchto látek.
- Ohříváč by se neměl používat vedle záclon a jiných textilií, aby se zabránilo vznícení.
- Budte zvláště opatrní, pokud se v blízkosti ovládacího zařízení nacházejí děti a zvířata.
- Zařízení smí být napájeno pouze ze zdroje napětí, který odpovídá požadavkům uvedeným na typovém štítku.
- Pro připojení by měl být použit pouze elektrický kabel s uzemňovacím vodičem, aby se zabránilo úrazu elektrickým proudem v nouzových situacích.
- Nevypínejte zařízení vytažením zástrčky ze zásuvky. Zařízení musí být chlazeno ventilátorem.
- Zařízení by mělo být odpojeno ze zásuvky, když se nepoužívá, aby nedošlo k náhodnému poškození.
- Před sejmutím krytu zařízení je nutné zkontrolovat, zda je zástrčka vytažena ze zásuvky.
- Vnitřní části mohou být pod napětím.

BEZPEČNOSTNÍ PRAVIDLA PRO ELEKTRICKÁ ZAŘÍZENÍ

Návod k obsluze uschovejte společně s bezpečnostními pokyny. Název „elektrické zařízení“ v bezpečnostních pravidlech označuje zařízení napájené ze sítě (kabelem) nebo napájené baterií (bez kabelu).

Bezpečnost na pracovišti

- Pracoviště musí být čisté a dobře osvětlené. Nepořádek nebo tmavá místa způsobují nehody.
- Nepoužívejte elektrické zařízení v prostorách, kde hrozí nebezpečí výbuchu. V místech s hořlavými kapalinami, plyny nebo prachem. Elektrické zařízení vytváří jiskry, které mohou zapálit prach nebo výpary.
- Při používání spotřebiče udržujte děti a přihlížející mimo dosah. Zásah do provozu může vést ke ztrátě kontroly nad zařízením.

Elektrická bezpečnost

- Zástrčka elektrického zařízení musí odpovídat zásuvce. Zástrčku žádným způsobem neupravujte. S uzemněným elektrickým zařízením nepoužívejte adaptérové zástrčky. Neupravené zástrčky a odpovídající zásuvky sníží riziko úrazu elektrickým proudem.
- Vyvarujte se tělesného kontaktu s uzemněnými povrchy, jako jsou potrubí, radiátory, sporáky a chladničky. Při uzemnění našeho těla je zvýšené riziko úrazu elektrickým proudem.

- Nevystavujte elektrické zařízení dešti nebo vodě. Vystavení elektrického zařízení vodě zvýší riziko úrazu elektrickým proudem.
- Nepoškozujte napájecí kabel. Nepoužívejte kabel k tahání, přenášení nebo vytahování zástrčky ze zásuvky. Udržujte kabel mimo dosah oleje, ostrých hran, pohyblivých částí a zdrojů tepla. Poškozené nebo zamotané kabely zvyšují riziko úrazu elektrickým proudem.
- Při práci s elektrickým zařízením venku používejte prodlužovací kabel vhodný pro venkovní použití. Použití prodlužovacího kabelu vhodného pro venkovní použití snižuje riziko úrazu elektrickým proudem.
- Pokud se nelze vyhnout použití zařízení ve vlhkých podmínkách, použijte proudový chránič (RCD). Použití RCD snižuje riziko úrazu elektrickým proudem.

Bezpečnost lidí

- Při práci s elektrickým zařízením buďte pozorní a používejte zdravý rozum. Nepoužívejte elektrické zařízení, jste-li unavení nebo pod vlivem drog, alkoholu nebo léků. Chvilka nepozornosti při práci s elektrickým zařízením může způsobit vážné zranění.
- Používejte osobní ochranné prostředky. Vždy používejte ochranné brýle na ochranu očí. Ochranné prostředky, jako je protiprachová maska, neklouzavá pracovní obuv, ochranná přilba nebo špunty do uší za správných podmínek snižují riziko zranění.

- Vyvarujte se nechtěnému zapnutí zařízení. Při zvedání nebo přenášení zařízení se vždy před připojením kabelu k elektrické zásuvce a/nebo baterii ujistěte, že je vypínač v poloze - vypnuto. Přenášení elektrického zařízení s prstem na vypínači nebo napájení spotřebičů s vypínačem v poloze -on zvyšuje riziko zranění.
- Před zapnutím zařízení odstraňte všechny klíče nebo nástrčné klíče. Nastavitelný klíč nebo nástrčný klíč připevněný k rotujícím částem elektrického zařízení může způsobit vážné zranění.
- Při práci se zařízením se příliš nevyklánějte. Udržujte správný rozestup nohou a rovnováhu. To umožňuje lepší kontrolu v nepředvídaných situacích.
- Noste vhodný pracovní oděv. Nenoste volné oblečení nebo šperky. Udržujte své vlasy, oblečení a rukavice v dostatečné vzdálenosti od pohyblivých částí. Volné oblečení, šperky nebo dlouhé vlasy mohou být zachyceny pohyblivými částmi.
- Při použití zařízení na odsávání prachu se ujistěte, že je správně připojeno k elektrickému zařízení. Použití zařízení na odsávání prachu může snížit nebezpečí prachu a nečistot.

POUŽÍVÁNÍ A ÚDRŽBA ELEKTRICKÉHO ZAŘÍZENÍ

- Nepřetěžujte zařízení. Pro danou úlohu použijte správné zařízení. Správné zařízení zvládne svou práci lépe a zvládne ji rychleji.
- Nepoužívejte zařízení, pokud vypínač nezapíná a vypíná zařízení. Jakékoli elektrické zařízení, které nelze ovládat vypínačem, je nebezpečné a musí být opraveno.
- Před prováděním jakýchkoli úprav, výměnou příslušenství nebo uskladněním zařízení odpojte zástrčku od zdroje napájení a/nebo baterii ze zařízení. Snížíte tím riziko náhodného spuštění zařízení.
- Pokud zařízení nepoužíváte, uložte jej mimo dosah dětí. Nedovolte osobám, které nejsou obeznámeny s elektrickým zařízením a které si nepřčetly tento návod k obsluze. Elektrické zařízení je v rukou neškolených osob nebezpečné.
- Údržba zařízení - Zkontrolujte, zda pohyblivé části nejsou zkosené nebo nesprávně připojené. Zkontrolujte, zda jsou díly kompletní nebo v jakémkoli jiném stavu, který může ovlivnit provoz zařízení. Pokud je zjištěna závada, je nutné elektrické zařízení před dalším použitím opravit. Mnoho nehod je způsobeno špatnou údržbou.
- Ujistěte se, že řezné části jsou ostré a čisté. Správně udržované řezné části s ostrými hranami se snadněji ovládají a méně se ohýbají.

- Používejte elektrické zařízení, příslušenství, nářadí, díly atd. v souladu s tímto návodem, s ohledem na pracovní podmínky a druh prováděné práce. Používání elektrického zařízení pro jiné práce, než pro které bylo navrženo, může způsobit nebezpečnou situaci.

SERVIS

- Servis zařízení musí provádět vyškolený servisní technik s použitím originálních náhradních dílů. To zajistí bezpečnost a zaručí správnou údržbu.

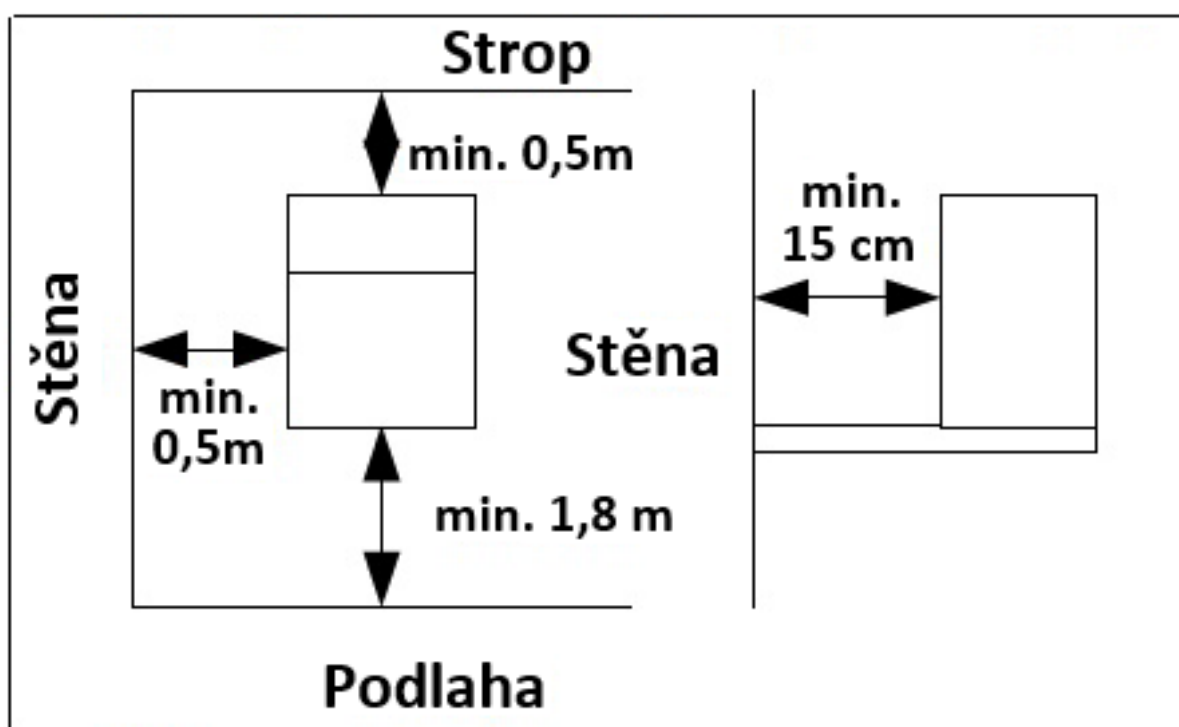
VYBALENÍ A DOPRAVA

- Po otevření obalu vyjměte zařízení a všechny předměty, které byly použity k ochraně zařízení při přepravě.
- V případě, že se zařízení jeví jako poškozené, neprodleně informujte prodejce, kde bylo zařízení zakoupeno.
- Pro přenášení zařízení jsou zde madla.
- Zařízení by mělo být přepravováno v původním obalu se všemi bezpečnostními prvky.

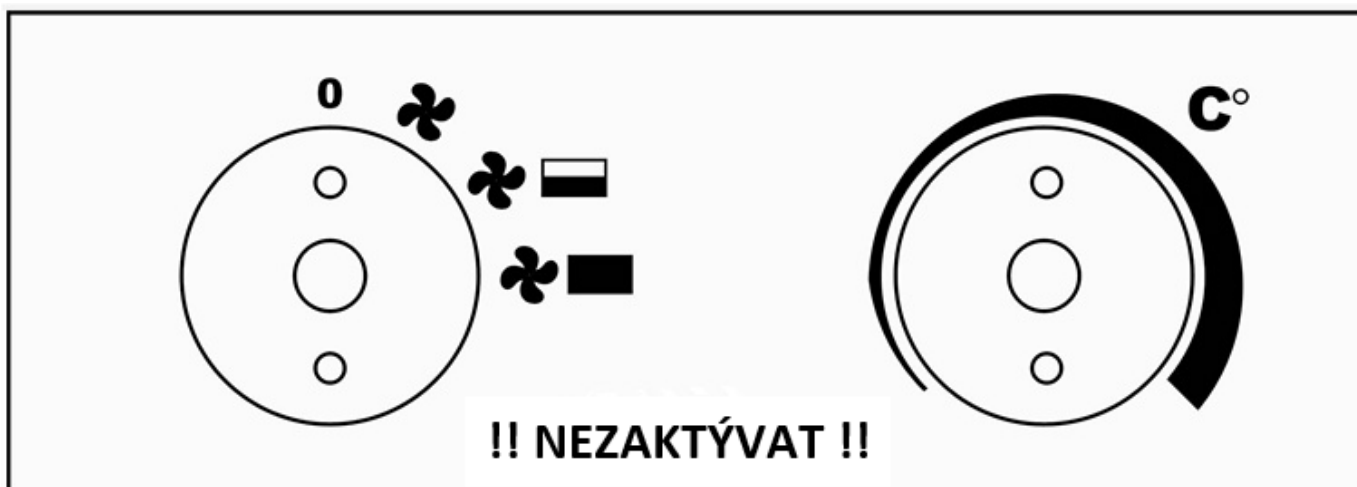
POPIS ZAŘÍZENÍ

- V závislosti na typu kabelu lze ohřívač použít v domácnostech, skladech, obchodech, na stavbách a ve sklenících.
- Ohřívač je vybaven termostatem a termosplínačem se samočinným resetem, který ovládá topná tělesa.
- Termostat snímá teplotu vzduchu a řídí okolní teplotu. Motor ventilátoru není řízen termostatem a běží dál, když termostat vypne topné těleso.
- Vypínač vypne ohřívač, když se přehřeje.
- Při prvním spuštění zařízení si všimnete emise kouře - což je normální a po krátké době zmizí.
- Kouř se objevuje, protože topné těleso je vyrobeno z nerezové oceli a při výrobě mazáno olejem. Kouř je výsledkem zahřívání tohoto oleje.

Pokud je ohřívač instalován trvale, dodržujte níže uvedená doporučení:



Regulační knoflíky



Levý spínač: ovládání výkonu

Pravý spínač: ovládání termostatu

POUŽITÍ

- Umístěte ohřívač svisle na pevný povrch a v bezpečné vzdálenosti od zdrojů vlhkosti a hořlavých předmětů.
- Zapojte zástrčku napájecího kabelu do zásuvky.
- Nastavte ovládací knoflík termostatu na maximum.
- Otočte přepínač funkcí z polohy 0 do jedné ze tří úrovní výkonu – ventilátor se zapne.
- Jakmile teplota v místnosti dosáhne požadované hodnoty, pomalu otáčejte knoflíkem termostatu doleva, dokud se topné těleso nevypne, těleso přestane topit, ale ventilátor bude nadále pracovat. Když teplota klesne pod nastavenou hodnotu, topné těleso se zapne. Od této chvíle se bude ohřívač zapínat a vypínat automaticky a udržovat pokojovou teplotu konstantní.

VYPNUTÍ ZAŘÍZENÍ

- Pro vypnutí zařízení otočte přepínač do polohy "0".
- Po vypnutí topení by měl ventilátor běžet 3 minuty.

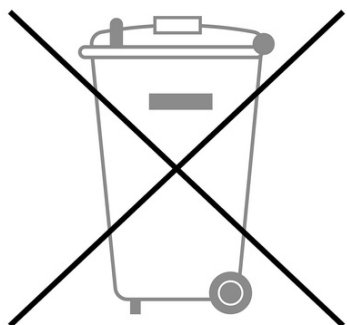
NASTAVENÍ TEPLoty

- Nastavením termostatu můžete regulovat teplotu v místnosti. Po dosažení nastavené teploty termostat automaticky vypne topná tělesa.
- Ventilátor bude pokračovat v chodu, aby se zařízení nepřehřálo. Jakmile teplota opět klesne pod nastavenou úroveň, topná tělesa se automaticky zapnou.

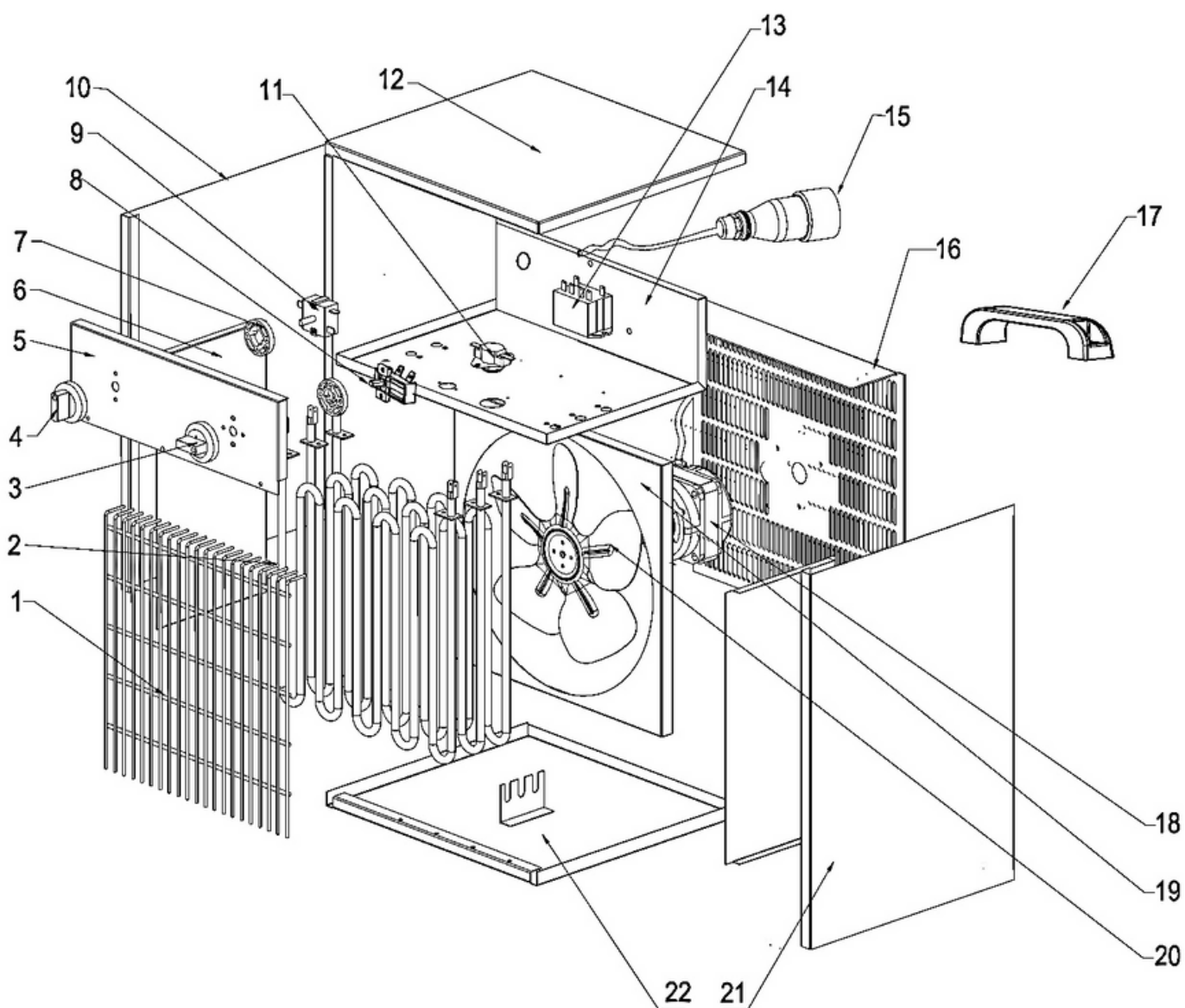
ŘEŠENÍ PROBLÉMŮ

TYP PORUCHY	DŮVOD	ŘEŠENÍ
Ohřívač nefunguje, přestože je připojen k elektrické síti a termostat je zapnutý.	Kabel je uvolněný / špatně připojený.	Vytáhněte zástrčku, zkontrolujte konektor, zásuvku a zástrčku. Znovu připojte. Zasuňte zástrčku do funkční zásuvky.
	Žádné napájení v zásuvce.	
Topné těleso jiskří.	Vstupní napětí je příliš nízké nebo příliš vysoké	Použijte napětí podle napětí uvedeného na štítku.
	Zablokovaný přívod vzduchu.	Uchovávejte ohřívač daleko od záclon, závěsů, plastových sáčků, papíru a čehokoli jiného, co může zakrývat nebo blokovat přívod vzduchu.
Topení netopí, funguje pouze ventilátor.	Problém s termostatem.	Otočte termostat a poslouchejte. Pokud neslyšíte „cvaknutí“ a termostat je v provozuschopném stavu, topení se automaticky zapne, když zařízení vychladne.
	Vstupní napětí je příliš nízké nebo příliš vysoké	Vypněte ohřívač a zkontrolujte, zda není ucpaný vstup nebo výstup vzduchu. Vytáhněte zástrčku ze zásuvky a před pokusem o restart ohřívače počkejte alespoň 10 minut, než se ochranný systém resetuje.

OCHRANA ŽIVOTNÍHO PROSTŘEDÍ



Elektrické zařízení by nemělo být likvidováno s komunálním odpadem. Výrobek musí být recyklován. Pro radu ohledně recyklace se obraťte na místní úřady nebo prodejce.



EU Prohlášení o shodě

Výrobce:

F.H. GEKO, Kietlin, ul. Spacerowa 3, Radomsko 97500, Polsko

prohlašuje, že následně označené zařízení na základě své koncepce a konstrukce, stejně jako na trh uvedené provedení, odpovídají příslušným bezpečnostním požadavkům Evropské unie.

Při námi neodsouhlasených změnách zařízení ztrácí toto prohlášení svou platnost. Toto prohlášení se vydává na výhradní odpovědnost výrobce.

Elektrický ohřívač s ventilátorem 3,3KW / 5KW / 9KW

Typ: G80401, G80402, G80404 Model: TSE-33A / TSE-50B

bylo navrženo a vyrobeno ve shodě s následujícími normami:

EN 60335-1:2012+A11:2014+AC:2014, EN 60335-2-30:2009+A11:2012+AC:2014, EN 62233:2008, EN 55014-1:2006+A1:2009+A2:2011, EN 55014-2:2015, EN 61000-3-2:2014, EN 61000-3-3:2013

a harmonizačními předpisy:

Rady 2014/35/EU, 2014/30/EU, 2011/65/EU

je totožné s kopií, která je předmětem certifikátu ES přezkoušení typu č. 0B170306.NTE0C45 ze dne 06.03.2017 vydanou ENTE CERTIFICAZIONE MACCHINE SRL, Via Ca'Bella, 243/A – loc.

Castello di Serravalle, 40053 Valsamoggia (BO), Itálie, +390516705141, Email:

ecm@entecerma.it, www.entecerma.it

Identifikační číslo: 1282

Kompletaci technické dokumentace provedl Grzegorz Kowalczyk se sídlem na adrese výrobce.

Technická dokumentace je dostupná na adrese výrobce.

Místo a datum vydání EU prohlášení o shodě: F.H. GEKO, Kietlin, ul. Spacerowa 3, Radomsko 97500, Poland 13.10.2021

Osoba oprávněná vypracováním EU prohlášení o shodě jménem výrobce

(podpis, jméno, funkce):

Larysa Kowalczyk



Larysa Kowalczyk