





# Akumulátorový rázový utahovák 18V 1/2“ 400Nm One Power - bez baterie a nabíječky, GEKO

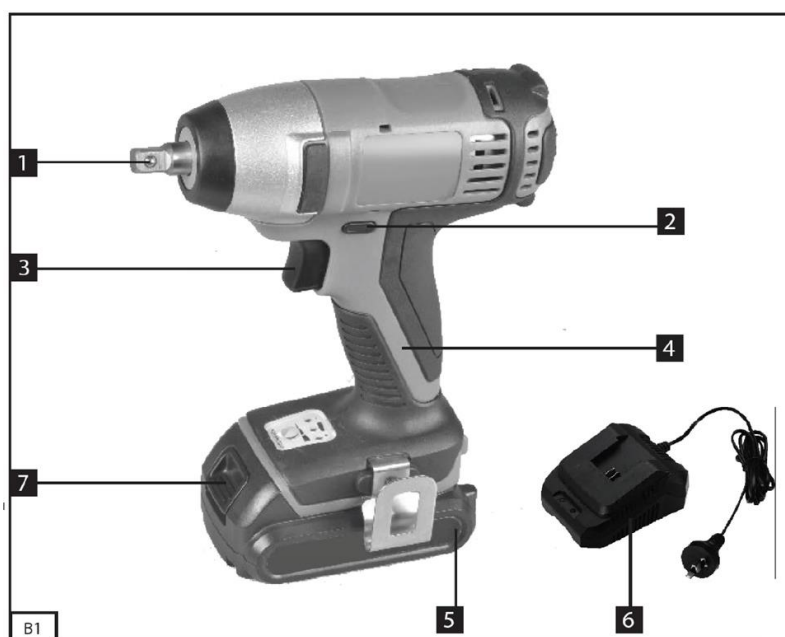
## Návod k použití

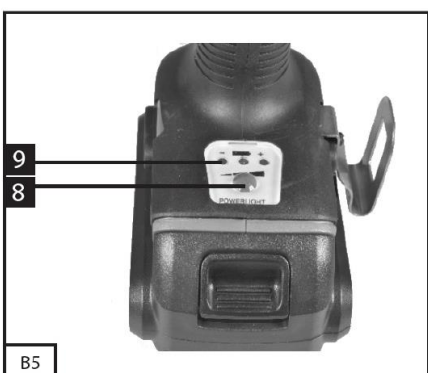
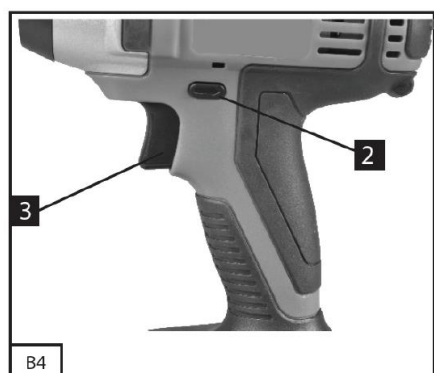
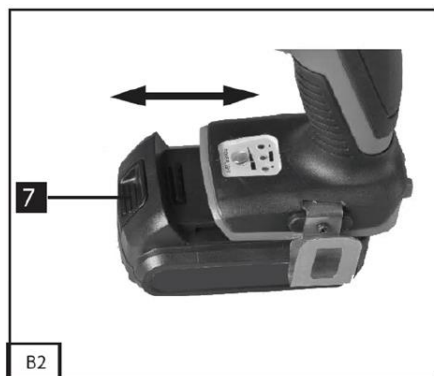
Před prvním použitím si pečlivě přečtěte tento manuál. Seznamte se se všemi instrukcemi, které jsou nezbytné pro bezpečnou manipulaci s náradím.

	před použitím si přečtěte manuál		noste chrániče uší
	noste ochranné brýle		noste ochranný oděv

### Popis výrobku:

1. Unášec
2. Spínač změny rotace
3. Hlavní vypínač
4. Rukojeť
5. Baterie (není součástí balení)
6. Nabíječka (není součástí balení)
7. Spínač pro uvolnění baterie
8. LED lampa
9. Indikátor kapacity baterie





### Nabíjení baterie:

1. Vysuňte baterii z držáku pomocí stisknutí spínače pro uvolnění baterie směrem dolů.
2. Zkontrolujte, že napětí v síti je totožné s tím na jaké pracuje nabíječka. Po úspěšné kontrole nabíječku připojte do sítě.
3. Baterii vložte do nabíječky. Rozsvítí se červená LED kontrolka indikující nabíjení. Jakmile je nabíjení dokončeno, červená LED kontrolka zhasne a začne svítit zeleně. Nabití plně vybité baterie zabere zhruba 60 minut.
4. Během nabíjení se může mírně zvýšit teplota baterie. Tento jev je zcela normální.
5. Pokud se baterie nenabije, zkontrolujte, zda je elektrická zásuvka pod napětím a zda je baterie v nabíječce správně vložena.

Každých 6 měsíců baterii preventivně nabíjejte.

### Bezpečnostní prohlášení:

Nedodržení bezpečnostních opatření může vést ke zranění nebo smrti. S nářadím smí pracovat pouze osoby, které si pečlivě prostudovaly následující instrukce. Varování a instrukce v tomto manuálu musí být maximálně dodržovány. V tomto manuálu nejsou popsány veškeré situace, které mohou při práci s nářadím nastat. Je tedy nutné maximálně dodržovat veškeré bezpečnostní předpisy, abyste předešli případnému nebezpečí úrazu.

### Před uvedením do provozu:

- Před jakoukoli prací prováděnou na nářadí, včetně nasazení a sejmutí nástroje, odpojte utahovák od zdroje elektrického napětí.
- Nástroj požadované velikosti nasadte na unášec.

### Zapnutí - vypnutí/volba směru otáčení:

1. Ve vypnutém stavu připojte do utahováku baterii.
2. Uťahovák uveďte do chodu stisknutím provozního spínače.

3. Pro otáčení unášeče doprava stiskněte spínač změny směru rotace do plné levé polohy.
4. Pro otáčení unášeče doleva stiskněte spínač změny směru rotace do plné pravé polohy.
5. Utahovák vypnete uvolněním provozního spínače.

## Provoz:

- Zvolte nástroj vhodné velikosti vzhledem k velikosti šroubu nebo matce.
- Nástroj nasadíte na unášeč.
- Nástroj nasazený na utahováku nasadíte na šroub či matku tak, aby došlo k jejich správnému zasunutí do nástroje.
- Utahovák uvedte do chodu stisknutím příslušné části provozního spínače podle požadovaného směru otáčení nástroje.
- Při teplotě pod nulou nechte utahovák běžet bez zatížení po dobu asi 3 minuty, aby došlo k zahřátí maziva a tím ke zlepšení jeho mazacích vlastností.
- Pracovní činnost utahováku lze rozdělit na režim šroubování a režim utahování.
- Jakmile nastane fáze dotahování šroubového spoje (větší zatížení motoru), přejde utahovák z režimu šroubování do režimu utahování, při kterém rázový mechanismus umocňuje kroutící moment pravidelnými úderů.
- Při povolování šroubových spojů jdou tyto pracovní režimy v opačném sledu.
- Po dosažení jmenovitého zatížení dojde k vyřazení rázového mechanismu z činnosti.
- Kroutící moment je závislý na době rázů.
- Maximální kroutící moment je výsledkem součtu jednotlivých dílčích, pomocí rázů dosažených kroutících momentů.
- Maximálního kroutícího momentu je dosaženo po době 6-10 sekund, pak se kroutící moment zvyšuje už jen minimálně.
- Rychlost otáček lze variabilně měnit podle toho, jak moc je stisknut hlavní spínač.

**Po překročení doby úderů 5 sekund dochází k významnému zahřívání převodovky, vyšší spotřebě maziva a vyššímu opotřebení dílů rázového mechanismu utahováku.**

- Potřebnou dobu úderů pro dosažení požadovaného kroutícího momentu zjistíte kontrolou aktuálně dosažených hodnot momentu za daný čas. Hodnotu dosaženého kroutícího momentu zjistíte momentovým klíčem.
- Utahovák nasazujte na šroub či matku jen pokud se unášeč neotáčí. Jinak utahovák může sklouznout.
- Vždy dbejte na to, aby hlava šroubu či matka byla dobře usazená v nástroji. Špatně nasazený nástroj na hlavě šroubu či matce může během práce sklouznout, což může způsobit náhlou ztrátu kontroly nad utahovákem.
- Z bezpečnostních důvodů obrobek vždy zajistěte.
- Při práci držte utahovák pevně za rukojeť, neboť během utahování či povolování může dojít ke vzniku vysokých reakčních momentů.
- Před odložením utahováku vyčkejte, až se unášeč nástroje zastaví.
- Při provádění činnosti, kde se upevňovací prvek může dotknout skrytého vedení nebo svého vlastního přívodu, držte elektromechanické nářadí za izolované úchopové povrchy. Dotyk upevňovacího prvku se „živým“ vodičem může způsobit, že se neizolované části elektromechanického nářadí stanou „živými“ a mohou vést k úrazu uživatele elektrickým proudem.

## Kontrolka kapacity baterie:

Jakmile stisknete hlavní vypínač, začnou stav baterie indikovat tři různě barevné LED kontrolky.

1. Svítí všechny LED = baterie je plně nabitá.
2. Svítí žlutá a červená LED = baterie je nabitá z poloviny.
3. Svítí červená LED = baterie je vybitá.

## Čištění a údržba:

- Před jakoukoli činností prováděnou na utahováku odpojte baterii.
- Utahovák udržujte čistý, zvláště větrací otvory motoru, aby bylo zajištěno dostatečné chlazení motoru proudem vzduchu.
- Utahovák očistěte vlhkým hadříkem namočeným v mýdlovém roztoku. Zamezte však vniknutí vody do přístroje.
- Nikdy k čištění nepoužívejte organická rozpouštědla (například aceton), došlo by k poškození plastového krytu utahováku.
- Nikdy utahovák neupravujte pro jiný účel použití.
- Opravu přístroje zajistěte u svého prodejce.

## Obecné bezpečnostní pokyny pro elektrické nářadí:

- Nejprve se seznamte se všemi bezpečnostními pokyny a návodem k použití. Nedodržení pokynů může vést k úrazu elektrickým proudem a vážnému zranění osob.
- Návod uschovejte pro pozdější použití.
- Pracoviště udržujte čisté a dobře osvětlené.
- Elektrické nářadí nepoužívejte v prostředí s nebezpečím výbuchu, kde se vyskytují hořlavé kapaliny, plyny nebo prach.
- Při používání elektrického nářadí je nutno zamezit přístupu dětí a dalších osob.
- Vidlice elektrického přívodu nářadí musí odpovídat síťové zásuvce. Vidlici nikdy nijak neupravujte. S nářadím, které má ochranné spojení se zemí, se nesmí používat žádné zásuvkové adaptéry.
- Obsluha se nesmí tělem dotýkat uzemněných předmětů, jako jsou například potrubí, tělesa ústředního topení, sporáky a chladničky.
- Elektrické nářadí se nesmí vystavovat dešti, vlhku nebo mokru.
- Přívod se nesmí používat k jiným účelům jako je nošení nebo tahání. Přívod chraňte před horkem, mastnotou, ostrými hranami nebo pohyblivými částmi.
- Je-li elektrické nářadí používáno venku, musí se použít prodlužovací přívod vhodný pro venkovní použití.
- Používá-li se elektrické nářadí ve vlhkých prostorech, je nutné používat napájení chráněné proudovým chráničem (RCD). Pojem „proudový chránič (RCD)“ může být nahrazen pojmem „hlavní jistič (GFCI)“ nebo „jistič unikajícího proudu (ELCB)“.
- Při používání elektrického nářadí musí být obsluha pozorná, musí se věnovat tomu, co právě dělá, musí se soustředit a střízlivě uvažovat. Elektrické nářadí se nesmí používat, je-li obsluha unavena nebo pod vlivem drog, alkoholu nebo léků.
- Používejte ochranné pomůcky, ochranu očí, uší a rukou.
- Před zapojením do sítě se ujistěte, že je vypínač nářadí ve vypnuté poloze.
- Před zapnutím nářadí odstraňte všechny seřizovací klíče.
- Udržujte stabilní postoj a rovnováhu.
- Oblékejte se vhodným způsobem. Nenoste volné oděvy ani šperky. Vlasy mějte dostatečně daleko od pohyblivých částí.
- Jsou-li k dispozici prostředky pro připojení zařízení k odsávání a sběru prachu, je nutno zajistit, aby se taková zařízení připojila a správně používala.
- Elektrické nářadí nepřetěžujte. Používejte jej pouze k účelu, ke kterému bylo vyrobeno.
- Vadné elektrické nářadí nepoužívejte a ihned kontaktujte svého prodejce.
- Před jakýmkoliv seřizováním nebo výměnou příslušenství či uskladněním je nutné vytáhnout vidlici ze síťové zásuvky a/nebo odejmout bateriovou soupravu z elektrického nářadí, je-li odnímatelná.
- Elektrické nářadí je nutno skladovat mimo dosah dětí a mimo dosah osob, které nebyli pro provoz proškoleny.
- Řezací nástroje je nutno udržovat ostré a čisté.
- Rukojeti a úchopové povrchy je nutno udržovat suché, čisté a bez mastnot.
- Nářadí produkuje elektromagnetické pole a v extrémních případech může reagovat s aktivním nebo pasivním zdravotním implantátem. Z tohoto důvodu není osobám s implantáty doporučeno s nářadím pracovat.
- Opravy elektrického nářadí je nutno svěřovat odpovědné osobě (prodejci), která bude používat identické náhradní díly.

## Skladování a likvidace odpadu:



Při uskladnění nářadí očistěte a uložte na suché místo mimo dosah dětí s teplotou maximálně 40 stupňů Celsia. Výrobek obsahuje elektrické/elektronické součásti, které jsou nebezpečným odpadem. Podle evropské směrnice 2012/19 EU se elektrická a elektronická zařízení nesmějí vyhazovat do směsného odpadu, ale je nezbytné je odevzdat k ekologické likvidaci na k tomu určená sběrná místa. Informace o těchto místech obdržíte na obecním úřadu.



### EU Prohlášení o shodě

Distributor: TorriaCars s.r.o., Jiráskova 476/69, Liberec, 46001, [www.torriacars.cz](http://www.torriacars.cz), email: [info@torriacars.cz](mailto:info@torriacars.cz),  
IČ: 28723163 DIČ: CZ28723163

Výrobce: F.H. GEKO, Kietlin, ul. Spacerowa 3, Radomsko 97500, Poland

prohlašuje, že následně označené zařízení na základě své koncepce a konstrukce, stejně jako na trh uvedené provedení, odpovídají příslušným bezpečnostním požadavkům Evropské unie. Při námi neodsouhlasených změnách zařízení ztrácí toto prohlášení svou platnost. Toto prohlášení se vydává na výhradní odpovědnost výrobce.

### Geko G80610

Akumulátorový rázový utahovák 18V  
bylo navrženo a vyrobeno ve shodě s následujícími normami:  
EN 55014-1:2006/A2:2011, EN 55014-2:2015, EN 60745-1:2009/A11:2010, EN 60745-2-2:2010

a harmonizačními předpisy:  
2014/30/EU, 2006/42/EC, 2011/65/EU

a je v souladu s CE certifikátem:  
E8A 17 06 61194 352, M8A 16 01 61194 265

Kompletaci technické dokumentace provedl Grzegorz Kowalczyk se sídlem na adrese výrobce. Technická dokumentace je dostupná na adrese výrobce.

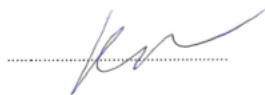
Místo a datum vydání EU prohlášení o shodě: F.H. GEKO, Kietlin, ul. Spacerowa 3, Radomsko 97500, Poland  
9.9.2016

Osoba oprávněná vypracováním EU prohlášení o shodě jménem výrobce

(podpis, jméno, funkce):

Grzegorz Kowalczyk

Jednatel



**mgr Grzegorz Kowalczyk**

Authorised person

Distributor: TorriaCars s.r.o., Jiráskova 476/69, Liberec, 46001, [www.torriacars.cz](http://www.torriacars.cz), email: [info@torriacars.cz](mailto:info@torriacars.cz),  
IČ: 28723163 DIČ: CZ28723163  
Výrobce: F.H. GEKO, Kietlin, ul. Spacerowa 3, Radomsko 97500, Poland