

Pracovní zvedák převodovky 500kg GEKO

Návod k použití

BEZPEČNOST:

- Nezvedejte břemena o hmotnosti větší než 500 kg.
- Těžiště zvedaného předmětu centrujte na střed podpěrné plochy.
- Pokud potřebujete pracovat pod zatížením použijte bezpečnostní podpěry.
- Pravidelně olejujte válec pomocí syntetického oleje.
- Při demontáži a přemísťování zvedáku, musí být sedlo spuštěno do nejnižší polohy.
- Pohyblivé části udržujte namazané, aby jste je chránili před korozí.

POUŽITÍ:

Může být využíván při montáži a demontáži součástí a jiných břemen v dílně, garáži či autoservisu, které je potřeba zdvihnout nebo spustit. Používá se pro zdvihání a přepravu těžkých předmětů. Je ideálním nástrojem pro využití v autoopravnách, mobilních garážích.

SPECIFIKACE:

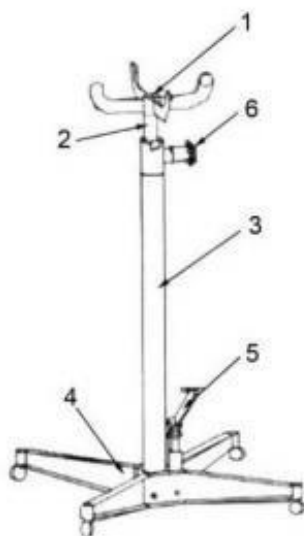
- Kapacita / nosnost - 500kg
- Minimální výška - 116 cm
- Maximální výška - 196 cm
- Přesun pomocí 4 kovových kol
- Hmotnost - cca 37 kg

INSTALACE:

- Připojte čtyři otočná kolečka k nohám stojanu a dotáhněte šrouby.
- Smontujte všechny části stojanu k sobě pomocí šroubů.
- Uvolněte šrouby válce, umístěte válec na stojanu a utáhněte šrouby.
- Umístěte kroužky na válci a utáhněte šrouby.
- Nainstalujte sedlo, pokud jej chcete používat.
- Utáhněte všechny šrouby.

KONSTRUKCE:

1. sedlo
2. píst
3. hydraulický válec
4. stojan s kolečky
5. pumpovací pedál
6. vypouštěcí ventil

**ZÁRUKA:**

Firma zaručuje správnou funkci zařízení v souladu s technickými údaji a při podmínkách uvedených v návodu k obsluze. V případě poruchy zařízení během záruční doby, prosím, okamžitě kontaktujte svého prodejce nebo výrobce. Záruka se vztahuje na škody vzniklé z odhalení skrytých vad v materiálech, montážních nesrovnalostí nebo odchylek způsobených špatnou technologií.

Záruka se nevztahuje:

1. Součástky a spotřební materiály podléhající přirozenému opotřebení.
2. Činnosti popsané v této příručce, které je nutno provádět a je to vyžadováno po uživateli.
3. Škody způsobené požárem, bleskem, přepětí a dalšími náhodnými událostmi.
4. Mechanické poruchy způsobené nesprávným zacházením.

Ztráta záruky nastupuje v případě:

1. Nedodržení návodu k obsluze
2. Práci v podmínkách neslučitelných s použitím přístroje
3. Fungování bez nebo s nedostatečnými spotřebními materiály
4. Konstrukční změny nebo nesprávné připojení zařízení
5. Porušení plomb

Záruka se vztahuje na výrobní vady nebo vady materiálu. Škody způsobené přetížením, opotřebením, nebo zanedbáním, nepodléhají záruce.

Distributor: TorriaCars s.r.o., Jiráskova 476/69, Liberec, 46001, www.torriacars.cz, email: info@torriacars.cz
 Výrobce: F.H. GEKO, Kietlin, ul. Spacerowa 3, Radomsko 97500, Poland