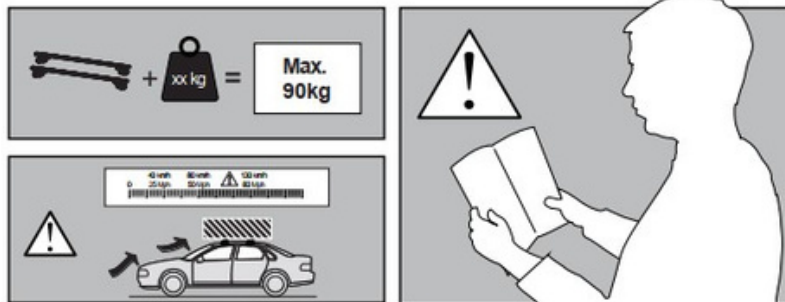


SIXTOL



Seznam součástí:

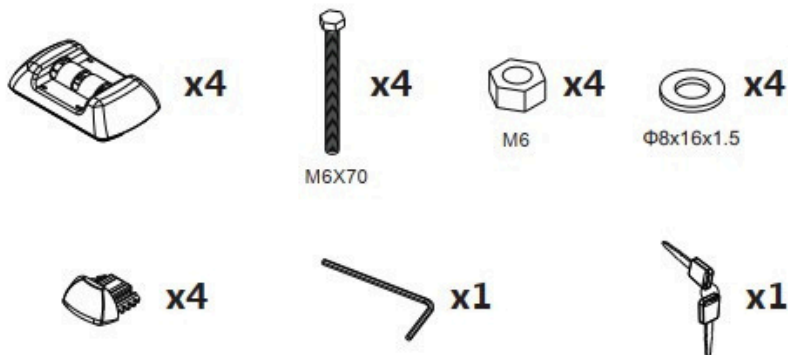
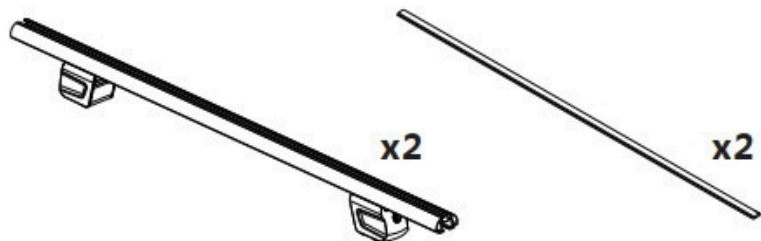
List of components:

Liste der Komponenten:

Lista komponentów:

Összetevők listája:

Lista componentelor:



Návod k montáži:
Assembly instructions:
Montageanleitungen:
Instrukcija montažu:
Szerelési útmutató:
Instrucțiuni de asamblare:

1



x2



x2



x4



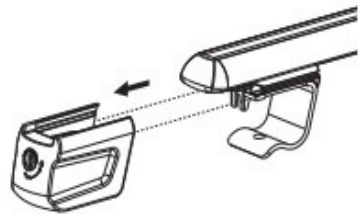
2



x1



A



B

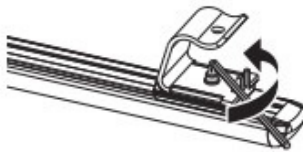
3



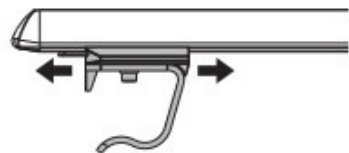
x2



x1

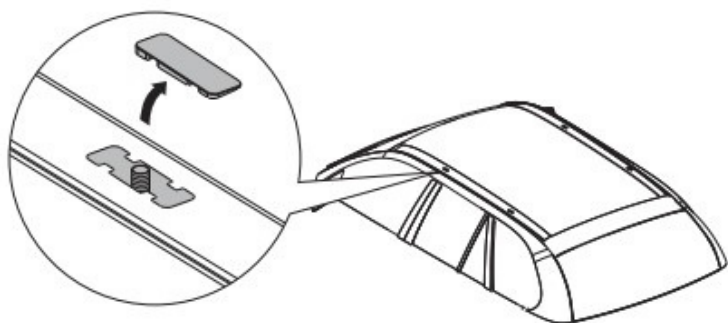


A

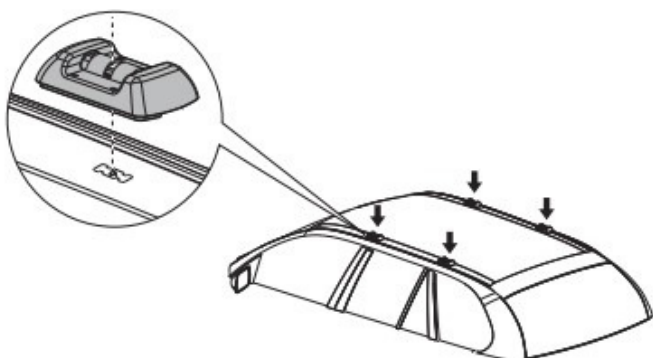


B

4



5



6



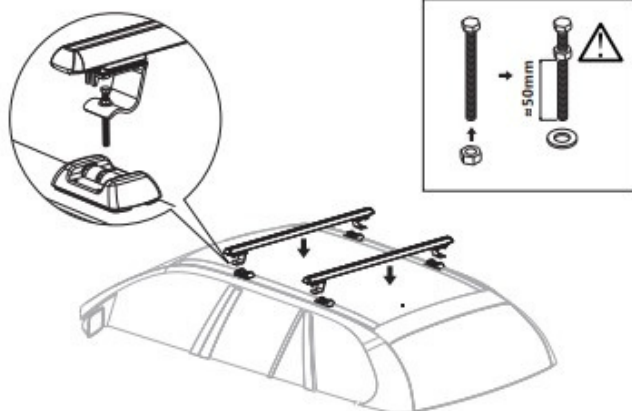
M6x70



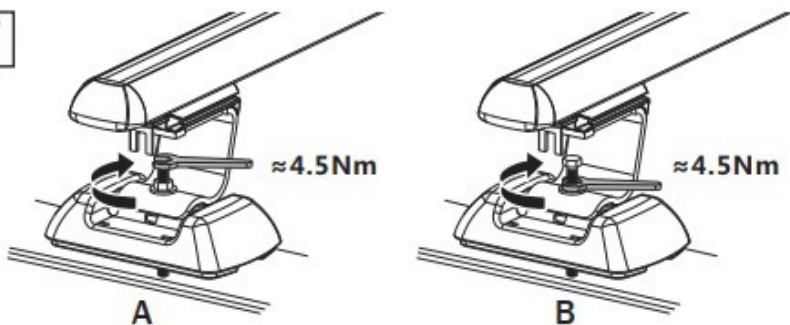
M6



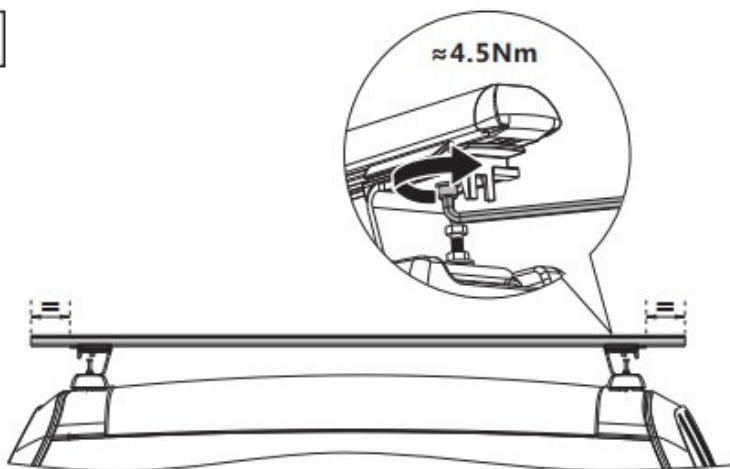
Φ8x16x1.5



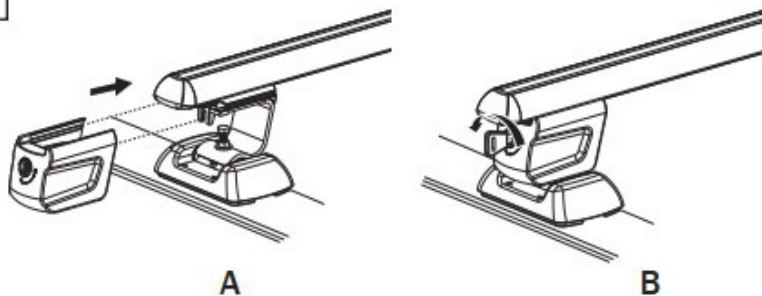
7



8

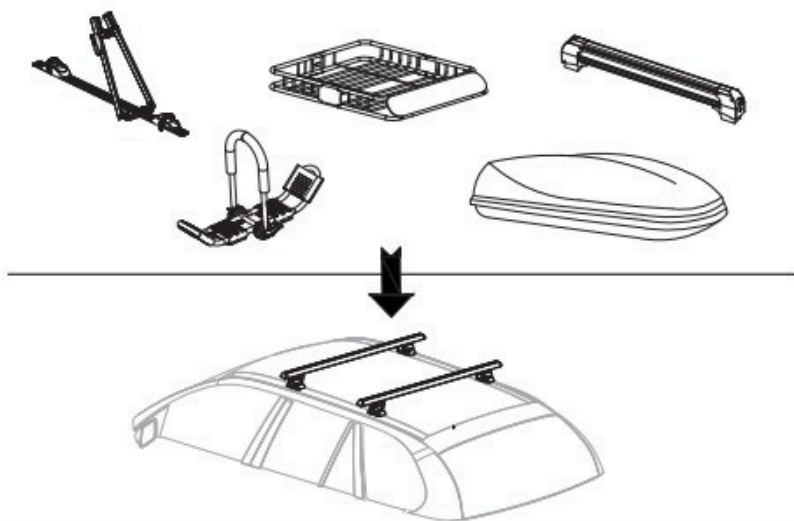
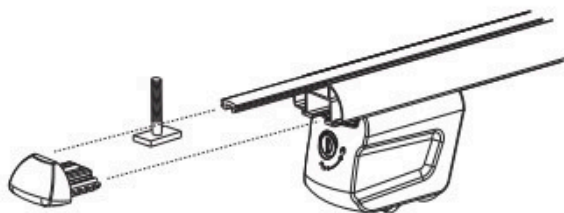
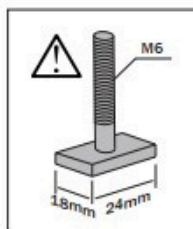
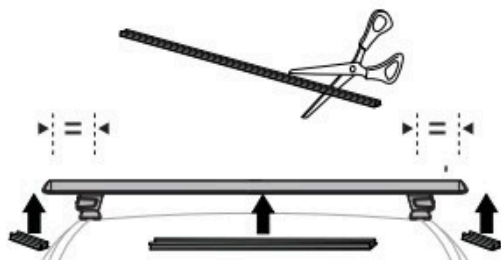


9

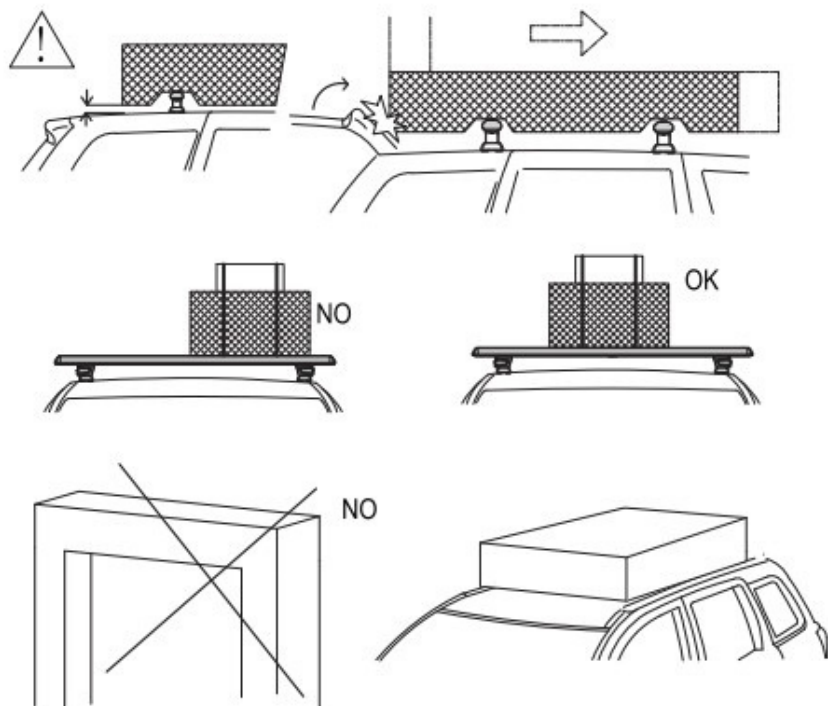


OPTIONAL
ACCESSORIES

— x2



SIXTOL



UPOZORNĚNÍ

MONTÁŽ:

1. Před použitím produktu si prosím pečlivě přečtěte přiložený návod k použití a uchovejte ho na bezpečném místě pro budoucí potřeby. Po rozbalení produktu zkontrolujte seznam součástek. Před upevněním na vozidlo se ujistěte, že všechny součásti jsou kompletně smontovány podle návodu k použití.
2. Před každým použitím příčníku očistěte střechu vozidla a všechny součásti, které s ní přijdou do styku.
3. Během montáže postupujte podle návodu ve správném pořadí jednotlivých kroků, tj. 1, 2, 3 atd.
4. Nejsou-li v návodu uvedeny konkrétní vzdálenosti umístění příčníků, pokuste se mezi nimi dodržet minimální vzdálenost 700 mm.
5. Při přepravě rozměrných nákladů nesmí být vzdálenost mezi příčníky méně než 600 mm.
6. Po každé montáži příčných nosníků na střechu vozidla se ujistěte, že jsou pevně uchyceny. Proveďte test tahem a tlakem proti každému příčníku a také proti jednotlivým bodům upevnění ke střeše. Pokud se kterákoliv část příčníku pohybuje, je nutné ho lépe upevnit. Tento test je zapotřebí provádět pravidelně.
7. Některé typy slunečních clon a rádiových antén nelze v kombinaci s těmito příčníky používat.
8. Tyto střešní příčníky je možné instalovat na vozidla s prosklenou střechou, pokud není v návodu k montáži uveden opak.
9. Výrobce nenes odpovědnost za škody na majetku nebo za ztracené věci z nákladu, způsobené nesprávnou montáží nebo nesprávným použitím produktu.
10. Na produktu není povoleno provádět jakékoliv úpravy.
11. V případě dotazů ohledně používání a omezení tohoto produktu kontaktujte vašeho prodejce. Důkladně si přečtěte návod k použití a informace o záruce.

NÁKLAD:

1. Nesmí být překročena maximální nosnost produktu, která je uvedena v návodu k montáži. Tento limit se však podřizuje maximální povolené nosnosti vozidla uváděné jeho výrobcem. Vždy se řiďte nižší povolenou nosností.

Max. nosnost střechy = hmotnost příčníků + příslušenství upevněné na přířnicích + hmotnost nákladu

2. Náklad nesmí výrazně přesáhnout šířku vozidla a vždy by měl být rovnoměrně rozložený na obou přířnicích, s těžištěm co možná nejnižší.
3. Maximální nosnost se týká jak jedoucího, tak zaparkovaného vozidla.
4. Pokud přepravujete dvě a více surfovacích prken, neumísťujte je na přířnicí vedle sebe, ale na sebe.
5. Pokud přepravujete surfovací prkna nebo jiný dlouhý náklad, je nutné jej zajistit v přední i zadní části vozidla.
6. Lyže se musí přepravovat špičkami směřujícími do zadní části vozidla.
7. Před umístěním nákladu na střechu vozidla z nákladu sundejte všechny volné nebo odnímatelné součásti jako jsou dětská sedačka na kolo, pumpička, blatníky apod.
8. Náklad musí být důkladně zajištěn. K zajištění střešního nákladu není vhodné používat upínací gummy "gumicuky".
9. Bezpečné zajištění nákladu zkontrolujte po ujetí kratší vzdálenosti a poté v pravidelných intervalech. Pokud to bude potřeba, utáhněte upínací popruhy.

POZN: Vždy zkontrolujte bezpečné a správné upevnění nákladu!

JÍZDNÍ VLASTNOSTI A NAŘÍZENÍ:

1. Rychlost jízdy vždy upravte dle přepravovaného nákladu a stávajících jízdních vlastností jako jsou typ a kvalita vozovky, povětrnostní podmínky, dopravní situace a aktuální rychlostní omezení.
2. Rychlost vozidla s nákladem na střeše nesmí za žádných okolností překročit 130 km/h. Vždy je nutné brát v úvahu aktuální rychlostní limity a jiná dopravní nařízení.
3. Přeš zpomalovací prahy jezděte pomalu, maximální rychlostí 10 km/h.
4. Mějte na paměti, že s s příčnky anebo nákladem na střeše vozidla se zvětší jeho celková výška.
5. Pokud je na střeše vozidla upevněn náklad, změní se řídicí a brzdové vlastnosti vozidla a také jeho náchylnost na boční vítr.
6. Produkty opatřené zámkem by měly být vždy během převozu uzamčeny.
7. Jízda v terénu je povolena pouze s příčnky bez nákladu.
8. Přizpůsobte rychlost vaší jízdy stavu vozovky a vezenému nákladu. Pravidelně kontrolujte upevnění příčných nosníků, zejména při jízdě v drsném terénu.

ÚDRŽBA:

1. Zkontrolujte a případně vyměňte opotřebované nebo poškozené součástky.
2. U příčných nosníků je nutno provádět pravidelné čištění a údržbu, zejména v zimním období.
3. Šrouby a zámkové (jsou-li součástí) je nutno pravidelně promazávat.
4. Pokud nejsou příčné nosníky používány, měly by být z vozidla odmontovány.
5. Po odmontování příčných nosníků z vozidla pečlivě uschovejte všechny spojovací materiál a další drobné součásti.

Hlavní přednosti:

- ROOF RACK FIX 1 jsou lehké příčné nosiče s upevněním do fix pointů.
- Příčnky jsou vyrobeny z hliníku a odolného plastu.
- Jsou opatřeny zámkem, které chrání před jejich odcizením.
- Příčnky jsou vybaveny drážkou pro T-šroub.

Technické parametry:

- Sada: 2 příčnky
- Délka příčníků: 120 cm
- Maximální nosnost: 90 kg
- Profil nosiče: ovál
- Šířka T-drážky: 20 mm
- Typ uchycení: do fix pointů
- Uzamykatelný: ano, 2x klíč
- Instalace: pomocí imbusového klíče
- Materiál: hliník, odolný plast
- Hmotnost příčníků: 5 kg

NOTICE**CONSTRUCTION:**

1. Please read the attached instruction manual carefully before using the product and keep it in a safe place for future reference. After unpacking the product, check the parts list. Before fixing to the vehicle, make sure that all parts are completely assembled according to the instructions for use.
2. Before each use of the crossbars, clean the roof of the vehicle and all parts that come into contact with it.
3. During assembly, follow the instructions in the correct order of individual steps, i.e. 1, 2, 3, etc.
4. If the instructions do not specify specific distances for placing the crossbars, try to keep a minimum distance of 700 mm between them.
5. When transporting large loads, the distance between the crossbars must not be less than 600 mm.
6. After each installation of the crossbars on the roof of the vehicle, make sure that they are firmly attached. Perform a tension and compression test against each crossbars as well as against the individual points of attachment to the roof. If any part of the crossbar moves, it is necessary to fix it better. This test needs to be done regularly.
7. Some types of sun visors and radio antennas cannot be used in combination with these crossbars.
8. These roof rails can be installed on vehicles with a glass roof, unless otherwise specified in the installation instructions.
9. The manufacturer is not responsible for damage to property or lost items from the cargo, caused by incorrect assembly or incorrect use of the product.
10. It is not allowed to make any modifications to the product.
11. If you have any questions about the use and limitations of this product, please contact your dealer. Please read the user manual and warranty information carefully.

CARGO:

1. The maximum load capacity of the product, which is specified in the assembly instructions, must not be exceeded. However, this limit is subject to the maximum permissible carrying capacity of the vehicle stated by its manufacturer. Always follow the lower permissible load capacity.

Max. load capacity of the roof = weight of the crossbars + accessories fixed on the crossbars + weight of the load

2. The load must not significantly exceed the width of the vehicle and should always be evenly distributed on both crossbars, with the center of gravity as low as possible.
3. The maximum load capacity applies to both the moving and the parked vehicle.
4. If you are transporting two or more surfboards, do not place them on the crossbars next to each other, but on top of each other.
5. If you are transporting surfboards or other long cargo, it must be secured in the front and rear of the vehicle.
6. Skis must be transported with the tips facing the rear of the vehicle.
7. Before placing the load on the roof of the vehicle, remove all loose or removable parts from the load, such as a child's bicycle seat, pump, fenders, etc.
8. The load must be thoroughly secured. It is not advisable to use "rubber bands" to secure the roof load.
9. Check the safe securing of the load after traveling a short distance and then at regular intervals. If necessary, tighten the fastening straps.

NOTE: Always check that the load is securely and correctly secured!

DRIVING CHARACTERISTICS AND REGULATIONS:

1. Always adjust the driving speed according to the transported load and existing driving characteristics such as the type and quality of the road, weather conditions, traffic situation and current speed limit.
2. The speed of a vehicle with a load on the roof must not exceed 130 km/h under any circumstances. It is always necessary to take into account current speed limits and other traffic regulations.
3. Drive slowly through speed bumps, at a maximum speed of 10 km/h.
4. Keep in mind that with crossbars and/or cargo on the roof of the vehicle, its overall height will increase.
5. If a load is fixed on the roof of the vehicle, the steering and braking characteristics of the vehicle will change, as well as its susceptibility to crosswinds.
6. Products equipped with a lock should always be locked during transport.
7. Off-road driving is only permitted with crossbars without a load.
8. Adjust your driving speed to the road conditions and the load you are carrying. Regularly check the fastening of the crossbars, especially when driving on rough terrain.

MAINTENANCE:

1. Check and, if necessary, replace worn or damaged parts.
2. The transverse beams must be cleaned and maintained regularly, especially in winter.
3. Screws and locks (if included) must be regularly lubricated.
4. If the crossbars are not used, they should be removed from the vehicle.
5. After removing the crossbars from the vehicle, carefully store all fasteners and other small parts.

Main advantages:

- ROOF RACK FIX 1 are light transverse carriers with fix points.
- The crossbars are made of aluminum and durable plastic.
- They are equipped with locks that protect against theft.
- The crossbars are equipped with a groove for a T-bolt.

Technical parameters:

- Set: 2 crossbars
- Length of crossbars: 120 cm
- Maximum load capacity: 90 kg
- Carrier profile: oval
- T-slot width: 20 mm
- Attachment type: to fix points
- Lockable: yes, 2x key
- Installation: using an Allen key
- Material: aluminum, durable plastic
- Weight of crossbars: 5 kg

BEACHTEN**KONSTRUKTION:**

1. Bitte lesen Sie die beigegefügte Bedienungsanleitung sorgfältig durch, bevor Sie das Produkt verwenden, und bewahren Sie sie zum späteren Nachschlagen an einem sicheren Ort auf. Überprüfen Sie nach dem Auspacken des Produkts die Teilleiste. Stellen Sie vor der Montage am Fahrzeug sicher, dass alle Teile gemäß der Gebrauchsanweisung vollständig zusammengebaut sind.
2. Reinigen Sie vor jeder Verwendung des Querträgers das Dach des Fahrzeugs und alle Teile, die damit in Berührung kommen.
3. Befolgen Sie beim Zusammenbau die Anweisungen in der richtigen Reihenfolge der einzelnen Schritte, d. h. 1, 2, 3 usw.
4. Wenn in der Anleitung keine spezifischen Abstände für die Platzierung der Querträger angegeben sind, versuchen Sie, einen Mindestabstand von 700 mm zwischen ihnen einzuhalten.
5. Beim Transport großer Lasten darf der Abstand zwischen den Querträgern nicht weniger als 600 mm betragen.
6. Stellen Sie nach jeder Montage der Querträger auf dem Dach des Fahrzeugs sicher, dass diese fest befestigt sind. Führen Sie eine Zug- und Druckprüfung an jedem Querträger sowie an den einzelnen Befestigungspunkten am Dach durch. Wenn sich ein Teil der Querstange bewegt, muss dieser besser fixiert werden. Dieser Test muss regelmäßig durchgeführt werden.
7. Einige Arten von Sonnenblenden und Radioantennen können nicht in Kombination mit diesen Querträgern verwendet werden.
8. Diese Dachreling kann an Fahrzeugen mit Glasdach montiert werden, sofern in der Montageanleitung nichts anderes angegeben ist.
9. Der Hersteller haftet nicht für Sachschäden oder verlorene Gegenstände aus der Ladung, die durch fehlerhafte Montage oder unsachgemäße Verwendung des Produkts verursacht werden.
10. Es ist nicht gestattet, Veränderungen am Produkt vorzunehmen.
11. Wenn Sie Fragen zur Verwendung und zu den Einschränkungen dieses Produkts haben, wenden Sie sich bitte an Ihren Händler. Bitte lesen Sie die Bedienungsanleitung und die Garantieinformationen sorgfältig durch.

LADUNG:

1. Die maximale Belastbarkeit des Produkts, die in der Montageanleitung angegeben ist, darf nicht überschritten werden. Diese Grenze hängt jedoch von der vom Hersteller angegebenen maximal zulässigen Tragfähigkeit des Fahrzeugs ab. Beachten Sie immer die untere zulässige Tragfähigkeit.

Max. Tragfähigkeit des Daches = Gewicht der Querträger + an den Querträgern befestigtes Zubehör + Gewicht der Ladung

2. Die Ladung darf die Breite des Fahrzeugs nicht wesentlich überschreiten und sollte stets gleichmäßig auf beide Querträger verteilt sein, wobei der Schwerpunkt möglichst tief liegen sollte.
3. Die maximale Zuladung gilt sowohl für das fahrende als auch für das abgestellte Fahrzeug.
4. Wenn Sie zwei oder mehr Surfbretter transportieren, platzieren Sie diese nicht nebeneinander, sondern übereinander auf den Querstangen.
5. Wenn Sie Surfbretter oder andere lange Ladung transportieren, muss diese vorne und hinten im Fahrzeug gesichert werden.
6. Skier müssen mit der Spitze zum Fahrzeugheck gerichtet transportiert werden.
7. Bevor Sie die Ladung auf das Dach des Fahrzeugs stellen, entfernen Sie alle losen oder abnehmbaren Teile von der Ladung, wie z. B. einen Kinderfahrradsitz, eine Pumpe, Kotflügel usw.
8. Die Ladung muss sorgfältig gesichert sein. Von der Verwendung von „Gummibändern“ zur Sicherung der Dachlast ist abzuraten.
9. Überprüfen Sie die sichere Sicherung der Ladung nach einer kurzen Fahrt und anschließend in regelmäßigen Abständen. Ziehen Sie ggf. die Befestigungsgurte fest.

HINWEIS: Überprüfen Sie immer, ob die Ladung sicher und korrekt gesichert ist!

FAHREIGENSCHAFTEN UND VORSCHRIFTEN:

1. Passen Sie die Fahrgeschwindigkeit immer an die transportierte Ladung und die vorhandenen Fahreigenschaften wie Art und Qualität der Straße, Wetterbedingungen, Verkehrssituation und aktuelle Geschwindigkeitsbegrenzung an.
2. Die Geschwindigkeit eines Fahrzeugs mit Ladung auf dem Dach darf auf keinen Fall 130 km/h überschreiten. Es ist immer notwendig, aktuelle Geschwindigkeitsbegrenzungen und andere Verkehrsregeln zu berücksichtigen.
3. Fahren Sie langsam über Bodenschwellen, mit einer Höchstgeschwindigkeit von 10 km/h.
4. Bedenken Sie, dass sich die Gesamthöhe des Fahrzeugs erhöht, wenn sich Querträger und/oder Ladung auf dem Dach des Fahrzeugs befinden.
5. Wird eine Ladung auf dem Dach des Fahrzeugs befestigt, verändern sich die Lenk- und Bremseigenschaften des Fahrzeugs sowie seine Anfälligkeit gegenüber Seitenwind.
6. Produkte, die mit einem Schloss ausgestattet sind, sollten beim Transport immer verschlossen sein.
7. Fahrten im Gelände sind nur mit Querträgern ohne Last gestattet.
8. Passen Sie Ihre Fahrgeschwindigkeit an die Straßenverhältnisse und die Ladung an, die Sie transportieren. Überprüfen Sie regelmäßig die Befestigung der Querträger, insbesondere bei Fahrten in unebenem Gelände.

WARTUNG:

1. Verschlissene oder beschädigte Teile prüfen und ggf. austauschen.
2. Die Querträger müssen regelmäßig, insbesondere im Winter, gereinigt und gewartet werden.
3. Schrauben und Schlösser (sofern vorhanden) müssen regelmäßig geschmiert werden.
4. Wenn die Querträger nicht verwendet werden, sollten sie vom Fahrzeug entfernt werden.
5. Bewahren Sie nach dem Ausbau der Querträger vom Fahrzeug alle Befestigungselemente und andere Kleinteile sorgfältig auf.

Hauptvorteile:

- ROOF RACK FIX 1 sind leichte Querträger mit Fixpunkten.
- Querstangen bestehen aus Aluminium und robustem Kunststoff.
- Sie sind mit Schlössern ausgestattet, die sie vor Diebstahl schützen.
- Die Querträger sind mit einer Nut für einen T-Bolzen ausgestattet.

Technische Parameter:

- Set: 2 Querstangen
- Länge der Querstangen: 120 cm
- Maximale Tragfähigkeit: 90 kg
- Trägerprofil: oval
- T-Nutenbreite: 20 mm
- Befestigungsart: zum Fixieren von Punkten
- Abschließbar: ja, 2x Schlüssel
- Montage: mit Innensechskantschlüssel
- Material: Aluminium, langlebiger Kunststoff
- Gewicht der Querstangen: 5 kg

OGŁOSZENIE**BUDOWA:**

1. Przed użyciem produktu prosimy o dokładne zapoznanie się z dołączoną instrukcją obsługi i przechowywanie jej w bezpiecznym miejscu do wykorzystania w przyszłości. Po rozpakowaniu produktu sprawdź listę części. Przed przymocowaniem do pojazdu należy upewnić się, że wszystkie części zostały całkowicie zmontowane zgodnie z instrukcją obsługi.
2. Przed każdym użyciem belki poprzecznej należy oczyścić dach pojazdu oraz wszystkie części mające z nią kontakt.
3. Podczas montażu postępuj zgodnie z instrukcją w odpowiedniej kolejności poszczególnych kroków tj. 1, 2, 3 itd.
4. Jeżeli w instrukcji nie podano konkretnych odległości ułożenia poprzeczek, należy starać się zachować między nimi odstęp minimum 700 mm.
5. Przy transporcie dużych ładunków odległość pomiędzy poprzeczkami nie może być mniejsza niż 600 mm.
6. Po każdym montażu poprzeczek na dachu pojazdu należy zwrócić uwagę na ich solidne zamocowanie. Wykonaj próbę rozciągania i ściskania każdego elementu poprzecznego oraz poszczególnych punktów mocowania do dachu. Jeśli jakkolwiek część poprzeczki poruszy się, należy ją lepiej naprawić. To badanie należy wykonywać regularnie.
7. Niektóre typy osłon przeciwsłonecznych i anten radiowych nie mogą być używane w połączeniu z tymi poprzeczkami.
8. Relingi dachowe można montować w pojazdach ze szklanym dachem, chyba że instrukcja montażu stanowi inaczej.
9. Producent nie ponosi odpowiedzialności za szkody w mieniu lub utracone elementy z ładunku, spowodowane nieprawidłowym montażem lub nieprawidłowym użytkowaniem produktu.
10. Zabronione jest dokonywanie jakichkolwiek modyfikacji produktu.
11. Jeśli masz jakiegokolwiek pytania dotyczące użytkowania i ograniczeń tego produktu, skontaktuj się ze swoim sprzedawcą. Prosimy o dokładne zapoznanie się z instrukcją obsługi i informacjami gwarancyjnymi.

ŁADUNEK:

1. Nie wolno przekraczać maksymalnej nośności produktu określonej w instrukcji montażu. Limit ten jest jednak uzależniony od maksymalnej dopuszczalnej ładowności pojazdu określonej przez jego producenta. Zawsze należy przestrzegać dolnej dopuszczalnej nośności.
Maks. nośność dachu = masa poprzecznic + akcesoria mocowane do poprzecznicy + masa ładunku
2. Ładunek nie może znacząco przekraczać szerokości pojazdu i powinien być zawsze równomiernie rozłożony na obu belkach poprzecznych, tak aby środek ciężkości znajdował się jak najniżej.
3. Maksymalna ładowność dotyczy zarówno pojazdu w ruchu, jak i pojazdu zaparkowanego.
4. Jeśli przewozisz dwie lub więcej desek surfingowych, nie umieszczaj ich na poprzeczkach obok siebie, ale jedna na drugiej.
5. Jeśli przewozisz deski surfingowe lub inny długi ładunek, należy go zabezpieczyć z przodu i z tyłu pojazdu.
6. Narty należy przewozić czubkami skierowanymi do tyłu pojazdu.
7. Przed umieszczeniem ładunku na dachu pojazdu należy usunąć z ładunku wszystkie luźne lub zdejmowane części, takie jak fotelik rowerowy dla dziecka, pompka, błotniki itp.
8. Ładunek należy dokładnie zabezpieczyć. Nie zaleca się stosowania „gumek” do zabezpieczenia ładunku dachu.
9. Po przejechaniu krótkiego dystansu i następnie w regularnych odstępach czasu sprawdzaj bezpieczeństwo ładunku. W razie potrzeby zaciśnij paski mocujące.

UWAGA: Zawsze sprawdzaj, czy ładunek jest bezpiecznie i prawidłowo zabezpieczony!

CHARAKTERYSTYKA JAZDY I PRZEPISY:

1. Zawsze dostosowuj prędkość jazdy do przewożonego ładunku i istniejących właściwości jazdy, takich jak rodzaj i jakość drogi, warunki pogodowe, sytuacja na drodze i aktualne ograniczenie prędkości.
2. Prędkość pojazdu z ładunkiem na dachu w żadnym wypadku nie może przekraczać 130 km/h. Zawsze należy wziąć pod uwagę aktualne ograniczenia prędkości i inne przepisy ruchu drogowego.
3. Przejeżdżaj powoli przez progi zwalniające, z maksymalną prędkością 10 km/h.
4. Należy pamiętać, że gdy belki poprzeczne i/lub ładunek znajdują się na dachu pojazdu, jego całkowita wysokość wzrasta.
5. Jeśli na dachu pojazdu zostanie zamocowany ładunek, zmieniają się właściwości kierownicze i hamulcowe pojazdu, a także jego podatność na boczny wiatr.
6. Produkty wyposażone w zamek należy zawsze zamykać na czas transportu.
7. Jazda terenowa jest dozwolona wyłącznie z poprzeczkami bez ładunku.
8. Dostosuj prędkość jazdy do warunków drogowych i przewożonego ładunku. Regularnie sprawdzaj zamocowanie poprzeczek, zwłaszcza podczas jazdy po nierównym terenie.

KONSERWACJA:

1. Sprawdź i w razie potrzeby wymień zużyte lub uszkodzone części.
2. Belki poprzeczne należy regularnie czyścić i konserwować, zwłaszcza zimą.
3. Śruby i zamki (jeśli występują) należy regularnie smarować.
4. Jeżeli poprzeczki nie są używane, należy je zdemontować z pojazdu.
5. Po wymontowaniu belek poprzecznych z pojazdu ostrożnie przechowuj wszystkie elementy mocujące i inne drobne części.

Główne zalety:

- ROOF RACK FIX 1 to lekkie bagażniki poprzeczne z punktami mocowania.
- Poprzeczki wykonane są z aluminium i wytrzymałego tworzywa sztucznego.
- Wyposażone są w zamki zabezpieczające przed kradzieżą.
- Poprzeczki są wyposażone w rowek na śrubę teową.

Parametry techniczne:

- Zestaw: 2 poprzeczki
- Długość poprzeczek: 120 cm
- Maksymalne obciążenie: 90 kg
- Profil nośny: owalny
- Szerokość rowka T: 20 mm
- Typ mocowania: do mocowania punktów
- Zamykanie: tak, 2x klucz
- Montaż: za pomocą klucza imbusowego
- Materiał: aluminium, trwały plastik
- Waga poprzeczek: 5 kg

ÉRTESÍTÉS

ÉPÍTKEZÉS:

1. Kérjük, figyelmesen olvassa el a mellékelt használati útmutatót a termék használata előtt, és őrizze meg biztonságos helyen a későbbi használatához. A termék kicsomagolása után ellenőrizze az alkatrészlistát. A járműhöz történő rögzítés előtt győződjön meg arról, hogy minden alkatrész teljesen össze van szerelve a használati utasításnak megfelelően.
2. A keresztartó minden egyes használata előtt tisztítsa meg a jármű tetejét és minden alkatrészét, amely érintkezik vele.
3. Az összeszerelés során kövesse az utasításokat az egyes lépések megfelelő sorrendjében, azaz 1, 2, 3 stb.
4. Ha az utasítások nem határoznak meg konkrét távolságokat a keresztrudak elhelyezéséhez, próbáljon meg legalább 700 mm távolságot tartani közöttük.
5. Nagy rakományok szállításakor a keresztrudak közötti távolság nem lehet kisebb 600 mm-nél.
6. A keresztartóknak a jármű tetejére történő minden felszerelése után győződjön meg arról, hogy azok szilárdan rögzítve vannak. Végezzen feszítési és nyomópróbát minden keresztartón, valamint a tetőhöz való egyes rögzítési pontokon. Ha a keresztléc bármely része elmozdul, azt jobban meg kell rögzíteni. Ezt a tesztet rendszeresen el kell végezni.
7. Bizonyos típusú napellenzők és rádióantennák nem használhatók ezekkel a keresztrudakkal.
8. Ezek a tetősínek üvegtetős járművekre is felszerelhetők, hacsak a szerelési útmutató másként nem rendelkezik.
9. A gyártó nem vállal felelősséget az anyagi károkért vagy a rakományból elveszett tárgyakért, amelyeket a termék helytelen összeszerelése vagy helytelen használata okozott.
10. A terméken semmilyen módosítás nem végezhető.
11. Ha bármilyen kérdése van a termék használatával és korlátozásaival kapcsolatban, forduljon a kereskedőhöz. Kérjük, figyelmesen olvassa el a használati útmutatót és a garanciális információkat.

SZÁLLÍTMÁNY:

1. A termék maximális teherbírását, amely az összeszerelési útmutatóban szerepel, nem szabad túllépni. Ez a határ azonban a jármű gyártója által megadott legnagyobb megengedett teherbírásától függ. Mindig kövesse az alacsonyabb megengedett teherbírást.
Max. a tető teherbírása = a keresztartók súlya + a keresztartókra rögzített tartozékok + a teher súlya
2. A teher nem haladhatja meg jelentősen a jármű szélességét, és mindig egyenletesen kell elosztani mindkét keresztartón, a súlypont a lehető legalacsonyabb legyen.
3. A maximális teherbírás mind a mozgó, mind a parkoló járműre vonatkozik.
4. Ha két vagy több szőrfdeszkát szállít, ne egymás mellé helyezze a keresztlécekre, hanem egymásra.
5. Ha szőrfdeszkát vagy más hosszú rakományt szállít, azt a jármű elején és hátulján rögzíteni kell.
6. A síleceket úgy kell szállítani, hogy a hegyük a jármű hátulja felé nézzen.
7. Mielőtt a rakományt a jármű tetejére helyezi, távolítsa el minden laza vagy eltávolítható alkatrészt a rakományból, mint például a kerékpáros gyermekülés, a szivattyú, a sárvédők stb.
8. A rakományt alaposan rögzíteni kell. Nem tanácsos "gumiszalagot" használni a tetőterhelés rögzítésére.
9. Rövid távolság megtétele után, majd rendszeres időközönként ellenőrizze a rakomány biztonságos rögzítését. Ha szükséges, húzza meg a rögzítő hevedereket.

MEGJEGYZÉS: Mindig ellenőrizze, hogy a rakomány biztonságosan és megfelelően van-e rögzítve!

VEZETÉSI JELLEMZŐK ÉS SZABÁLYOK:

1. Mindig állítsa be a sebességet a szállított rakomány és a meglévő vezetési jellemzők szerint, mint például az út típusa és minősége, az időjárási viszonyok, a forgalmi helyzet és az aktuális sebességhatárolás.
2. A tetőn lévő rakományú jármű sebessége semmilyen körülmények között nem haladhatja meg a 130 km/h-t. Mindig figyelembe kell venni az aktuális sebességhatárolásokat és egyéb közlekedési szabályokat.
3. Lassan vezessen át a rátaikon, maximum 10 km/h sebességgel.
4. Ne feledje, hogy a kereszttartókkal és/vagy a rakományokkal a jármű tetején a teljes magasság megnő.
5. Ha a jármű tetejére rakományt rögzítenek, megváltozik a jármű kormányzási és fékezési jellemzői, valamint az oldalszélre való érzékenysége.
6. A zárral felszerelt termékeket szállítás közben mindig le kell zárni.
7. Terepen csak rakomány nélküli kereszttrúddal szabad közlekedni.
8. Igazítsa vezetési sebességét az útviszonyokhoz és a szállított rakományhoz. Rendszeresen ellenőrizze a kereszttartók rögzítését, különösen durva terepen történő vezetéskor.

KARBANTARTÁS:

1. Ellenőrizze és szükség esetén cserélje ki a kopott vagy sérült alkatrészeket.
2. A keresztirányú gerendákat rendszeresen tisztítani és karbantartani, különösen télen.
3. A csavarokat és a zárat (ha vannak) rendszeresen kenni kell.
4. Ha a kereszttartókat nem használja, akkor azokat el kell távolítani a járműből.
5. Miután eltávolította a kereszttartókat a járműből, gondosan tároljon minden rögzítőelemet és egyéb apró alkatrészt.

Fő előnyei:

- A ROOF RACK FIX 1 könnyű kereszttartók rögzítési pontokkal.
- A kereszttartók alumíniumból és tartós műanyagból készülnek.
- A lopás ellen védő zárral vannak ellátva.
- A kereszttartók horonnyal vannak ellátva egy T-csavar számára.

Technikai paraméterek:

- Készlet: 2 kereszttrúd
- Keresztrudak hossza: 120 cm
- Maximális teherbírás: 90 kg
- Hordozó profil: ovális
- T-horony szélessége: 20 mm
- Csatolás típusa: pontok rögzítésére
- Zárható: igen, 2x kulcs
- Telepítés: imbuszkulccsal
- Anyaga: alumínium, tartós műanyag
- Keresztrudak súlya: 5 kg

ÎNȘTIINȚARE

CONSTRUCȚIE:

1. Vă rugăm să citiți cu atenție manualul de instrucțiuni atașat înainte de a utiliza produsul și să-l păstrați într-un loc sigur pentru referințe ulterioare. După despachetarea produsului, verificați lista de piese. Înainte de a fixa pe vehicul, asigurați-vă că toate piesele sunt complet asamblate conform instrucțiunilor de utilizare.
2. Înainte de fiecare utilizare a traversei, curățați plafonul vehiculului și toate piesele care vin în contact cu acesta.
3. În timpul asamblării, urmați instrucțiunile în ordinea corectă a pașilor individuali, adică 1, 2, 3 etc.
4. Dacă în instrucțiunile nu se specifică distanțele specifice de amplasare a traverselor, încercați să păstrați o distanță minimă de 700 mm între ele.
5. La transportul de încărcături mari, distanța dintre barele transversale nu trebuie să fie mai mică de 600 mm.
6. După fiecare instalare a traverselor pe acoperișul vehiculului, asigurați-vă că acestea sunt bine fixate. Efectuați un test de tensiune și compresie împotriva fiecărei traverse, precum și împotriva punctelor individuale de atașare la acoperiș. Dacă vreă parte a barei transversale se mișcă, este necesar să o reparați mai bine. Acest test trebuie făcut în mod regulat.
7. Unele tipuri de parasolare și antene radio nu pot fi utilizate în combinație cu aceste bare transversale.
8. Aceste șine de plafon pot fi instalate pe vehicule cu acoperiș de sticlă, dacă nu se specifică altfel în instrucțiunile de instalare.
9. Producătorul nu este responsabil pentru deteriorarea proprietății sau obiectele pierdute din marfă, cauzate de asamblarea incorectă sau utilizarea incorectă a produsului.
10. Nu este permisă efectuarea de modificări la produs.
11. Dacă aveți întrebări despre utilizarea și limitările acestui produs, vă rugăm să contactați distribuitorul. Vă rugăm să citiți cu atenție manualul de utilizare și informațiile despre garanție.

MARFĂ:

1. Capacitatea maximă de încărcare a produsului, care este specificată în instrucțiunile de asamblare, nu trebuie depășită. Cu toate acestea, această limită este supusă capacității maxime de transport admise a vehiculului declarată de producătorul acestuia. Respectați întotdeauna capacitatea de încărcare admisibilă inferioară.
Max. capacitatea de încărcare a acoperișului = greutatea traverselor + accesoriile fixate pe traverse + greutatea încărcăturii
2. Sarcina nu trebuie să depășească semnificativ lățimea vehiculului și trebuie întotdeauna distribuită uniform pe ambele traverse, cu centrul de greutate cât mai jos posibil.
3. Capacitatea maximă de încărcare se aplică atât vehiculului aflat în mișcare, cât și vehiculului parcat.
4. Dacă transportați două sau mai multe plăci de surf, nu le așezați pe barele transversale una lângă alta, ci una peste alta.
5. Dacă transportați plăci de surf sau alte încărcături lungi, acestea trebuie să fie asigurate în partea din față și din spate a vehiculului.
6. Schiurile trebuie transportate cu vârfurile îndreptate spre spatele vehiculului.
7. Înainte de a pune încărcătura pe acoperișul vehiculului, îndepărtați toate piesele libere sau detașabile de pe încărcătură, cum ar fi scaunul de bicicletă pentru copil, pompa, aripile etc.
8. Sarcina trebuie să fie bine fixată. Nu este recomandabil să folosiți „benzi de cauciuc” pentru a asigura încărcătura pe acoperiș.
9. Verificați fixarea în siguranță a încărcăturii după parcurgerea unei distanțe scurte și apoi la intervale regulate. Dacă este necesar, strângeți curelele de fixare.

NOTĂ: Verificați întotdeauna dacă sarcina este fixată corect și sigur!

CARACTERISTICI DE CONDUCERE SI REGULAMENTE:

1. Reglați întotdeauna viteza de conducere în funcție de încărcătura transportată și de caracteristicile de conducere existente, cum ar fi tipul și calitatea drumului, condițiile meteorologice, situația traficului și limita actuală de viteză.
2. Viteza unui vehicul cu o sarcină pe acoperiș nu trebuie să depășească în nicio circumstanță 130 km/h. Este întotdeauna necesar să se țină cont de limitele actuale de viteză și de alte reguli de circulație.
3. Conduceți încet prin bare de viteză, cu o viteză maximă de 10 km/h.
4. Rețineți că, în cazul traverselor și/sau încărcăturii pe plafonul vehiculului, înălțimea acestuia va crește.
5. Dacă o sarcină este fixată pe acoperișul vehiculului, caracteristicile de direcție și frânare ale vehiculului se vor modifica, precum și susceptibilitatea acestuia la vânt transversal.
6. Produsele echipate cu lacăt trebuie să fie întotdeauna încuiate în timpul transportului.
7. Conducerea off-road este permisă numai cu bare transversale fără sarcină.
8. Reglați viteza de deplasare la condițiile drumului și la sarcina pe care o transportați. Verificați în mod regulat fixarea traverselor, mai ales când conduceți pe teren accidentat.

ÎNȚREȚINERE:

1. Verificați și, dacă este necesar, înlocuiți piesele uzate sau deteriorate.
2. Curățarea și întreținerea regulată a traverselor este necesară, mai ales iarna.
3. Șuruburile și încuietorile (dacă sunt incluse) trebuie lubrificate în mod regulat.
4. Dacă traversele nu sunt utilizate, acestea trebuie îndepărtate din vehicul.
5. După îndepărtarea traverselor din vehicul, depozitați cu grijă toate elementele de fixare și alte piese mici.

Principalele avantaje:

- ROOF RACK FIX 1 sunt suporturi transversale ușoare cu puncte fixe.
- Barele transversale sunt fabricate din aluminiu și plastic rezistent.
- Sunt echipate cu încuietori care protejează împotriva furtului lor.
- Traversele sunt echipate cu o canelură pentru un șurub în T.

Parametri tehnici:

- Set: 2 bare transversale
- Lungimea traverselor: 120 cm
- Capacitate maximă de încărcare: 90 kg
- Profil suport: oval
- Lățimea fantului în T: 20 mm
- Tip de atașament: pentru a fixa puncte
- Blocabil: da, 2x cheie
- Instalare: folosind o cheie hexagonală
- Material: aluminiu, plastic rezistent
- Greutatea barelor transversale: 5 kg

CZ - Vyhradzujeme si právo učinit změny v tomto návodu k použití bez předchozího upozornění. Nejaktuálnější verze návodu k použití je k dispozici na eshopu v kartě tohoto produktu.

EN - We reserve the right to make changes to this user manual without prior notice. The most current version of the user manual is available on the e-shop under the tab of this product.

DE - Wir behalten uns das Recht vor, ohne vorherige Ankündigung Änderungen an dieser Bedienungsanleitung vorzunehmen. Die aktuellste Version des Benutzerhandbuchs finden Sie im E-Shop unter der Registerkarte dieses Produkts.

PL - Zastrzegamy sobie prawo do wprowadzania zmian w niniejszej instrukcji obsługi bez wcześniejszego powiadomienia. Najbardziej aktualna wersja instrukcji obsługi dostępna jest w sklepie internetowym w zakładce tego produktu.

HU - Fenntartjuk magunknak a jogot a jelen használati útmutató előzetes értesítés nélküli változtatására. A használati útmutató legfrissebb változata az e-shopban, a termék füle alatt érhető el.

RO - Ne rezervăm dreptul de a face modificări acestui manual de utilizare fără notificare prealabilă. Cea mai recentă versiune a manualului de utilizare este disponibilă în magazinul electronic sub fila acestui produs.